

1. はじめに

この度はお買い上げいただき、有難うございます。取付前に本説明書を熟読いただき、正しく取り付けて下さい。取り付けはすべて自己責任でお願いします。当方はいかなる場合も一切責を負いません。

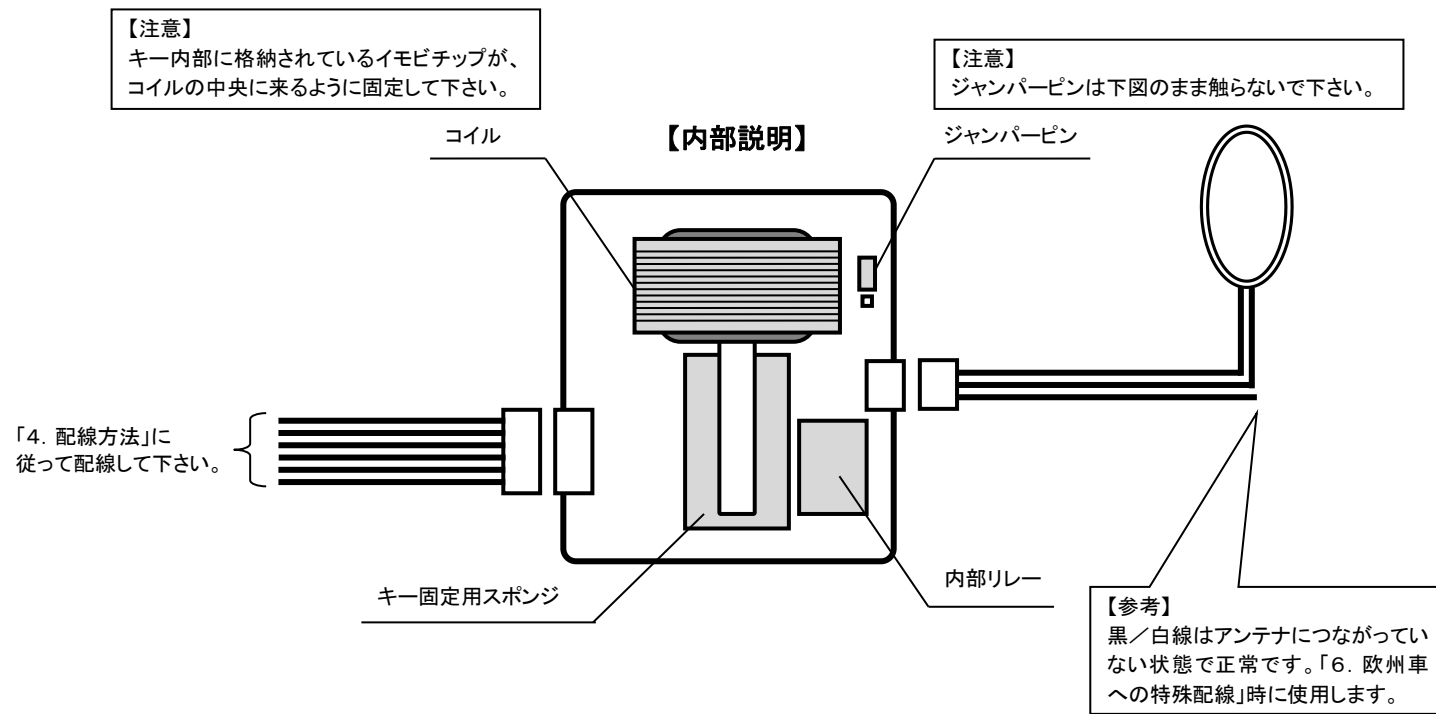
本書は当社製品であるロックマンやソニックスタートと組み合わせて使用する配線方法を記載しています。他社製品と組み合わせる場合は、その製品の取説を参考にして下さい。

2. 製品構成

- ・556UW 本体
- ・専用ハーネス
- ・アンテナ
- ・英語マニュアル
- ・日本語マニュアル(本書)

3. 取付方法

- ① 本体裏のネジを外し、内部基板を取り出します。
- ② 純正キーを本体内に設置します。
- ③ ハーネスを配線します。
- ④ アンテナを車両キーシリンダーに設置します。
- ⑤ 動作確認をして完了です。

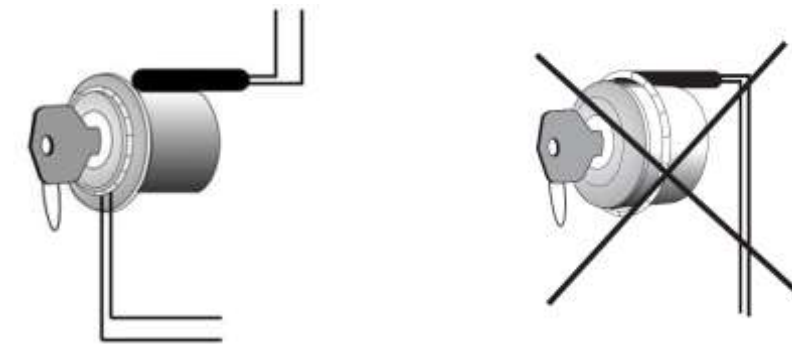


4. 配線方法

ハーネス線色	組み合わせる製品と接続先	
	ソニックスタート 4	ロックマン・スーパーロックマン・マーベラス 500
① 赤	CN8 赤線へ接続。(常時電源)	CN1 赤線へ接続。(常時電源)
② 青	CN8 青線へ接続。	接続なし。
③ 桃	接続なし。	イグニッション+へ接続。
④ 黒	CN8 黒線へ接続。(アース)	CN1 黒線へ接続。(アース)
⑤ 紫	接続なし。	接続なし。
⑥ 緑	接続なし。	【ロックマン】 CN4 2ピン桃カプラーの黒線へ接続。 【スーパーロックマン・マーベラス 500】 CN2 12ピン白カプラーの桃線へ接続。

5. アンテナ設置方法

アンテナは、キーシリンダーに巻き付けるように設置して下さい。アンテナの設置場所がキーシリンダーの奥すぎると、うまくキャンセルできません。



6. アンテナ特殊配線 (欧州車向け)

欧州車で上記のアンテナ設置方法ではうまくキャンセルできない場合は、下記の配線を行って下さい。リング状のアンテナ部分は切断します。車両のイモビアンテナ線を切断し、その両端に配線します。

