

## 1. はじめに

この度は、当社製品をご購入いただき、有難うございました。取り付け前に本説明書を熟読いただき、正しく取り付けして下さい。この取付説明書は必ず大切に保管して下さい。

**以下の警告・注意を無視し、取り付けを行った場合、火災・故障・事故の原因となります。当社では一切の責を負いませんのでご注意ください。**  
**また、保証書の内容もよくご確認ください。当製品の取り付けを行った場合は、保証規定に同意したものとします。**

### 警告

- 本製品は DC12V と DC24V 専用があります。指定以外の電圧では使用しないで下さい。火災・故障・事故の原因となります。
- 使用しない線や、ギボシ端子等の金属部分は、必ず絶縁処理を行って下さい。ショートすると、火災・故障・事故の原因となります。
- 本製品の取り付けを行う際は、本説明書や当社Webサイトの資料を参考にし、必ずテスターで確認しながら行って下さい。極性や配線先を間違えた場合、当製品や車両装置が故障したり、火災の原因となる可能性があります。
- 本製品でヘッドライトを直接制御する場合、55W以下のヘッドライトバルブに対応しております。55Wより大きなバルブの場合は、必ずパワーリレーを使用して配線して下さい。パワーリレーを使用しないと、火災・故障・事故の原因となります。
- コントローラやハーネスは、運転の妨げにならない位置にしっかりと固定して下さい。事故の原因となります。
- 本製品は防水ではありません。必ず車内の水のかからない位置に設置して下さい。火災・故障・事故の原因となります。

### 注意

- 本製品の取り付けや検査等に要した作業費用は、製品の瑕疵の有無に関係なく一切お支払いいたしません。
- 本製品の取り付けは、知識・技術のある方が行って下さい。
- 本製品の取り付けを行う際は、接触不良に注意して配線を行って下さい。接触不良が起きた場合は、ライトが消灯し、事故につながる場合があります。
- 本製品の出力線は、必ずライトスイッチ裏で配線し、バルブには直接配線しないで下さい。
- 配線・絶縁処理が完了するまで、コントローラは接続しないで下さい。
- 本製品のコントローラからハーネスを抜く場合は、必ずコネクタ部分を持って行って下さい。
- 本製品のハーネスは、コネクタがロックするまでしっかりと挿し込んで下さい。
- H4バルブの車両の場合、オートライト中はロービーム固定になる車両があります。ハイビームを使用する場合は、必ずオートライトスイッチを OFF にし、純正のライトスイッチをヘッドの位置にし、ディマースイッチを使用して下さい。オートライトを OFF にせずにハイビームにすると、バルブが故障する可能性があります。純正ライトスイッチ優先機能が有効の場合は、純正ライトスイッチを ON にすると、自動的にオートライトが OFF になります。

## 2. 製品構成



コントローラ(緑3左) 1個



CN1 12ピンハーネス 1セット



CN5 2ピンハーネス 1セット



光センサー 1セット



オートライト ON/OFF スイッチ  
1セット

### 3. 配線方法

#### CN5 パワー出力用 白2ピンコネクタ

ケーブル線色	説明と主な接続先
① 緑／白	ヘッドライトパワー出力。車両のライトスイッチ裏ヘッドライト線へ接続。
② 紫／白	ヘッドライトが+コントロールの場合は、15A以上の常時電源、-コントロールの場合は、単独でボディアースへ接続。

#### CN1 白12ピンコネクタ

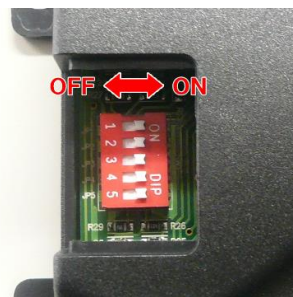
ケーブル線色	説明と主な接続先
① 黒	ボディアースへ接続。
② 赤	常時電源+へ接続。
③ 緑	スモールライト出力。車両のライトスイッチ裏スモールライトスイッチ線へ接続。
④ 紫	スモールライトが+コントロールの場合は、②赤線、-コントロールの場合は、①黒線へ接続。
⑤ 緑／白	ヘッドライト出力。車両のライトスイッチ裏ヘッドライトスイッチ線へ接続。
⑥ 紫／白	ヘッドライトが+コントロールの場合は、②赤線、-コントロールの場合は、①黒線へ接続。
⑦ 白	
⑧ 橙	ACCまたはIGへ接続。
⑨ 茶	付属のオートライトスイッチを接続。スイッチの片方はアースへ接続。
⑩ 灰	接続なし。
⑪ 黄	スモールスイッチ入力。車両のライトスイッチ裏スモール線を切断したスイッチ側へ接続。 (純正ライトスイッチ連動機能を使用する場合のみ接続)
⑫ 桃	

- CN2 青2ピンコネクタ : 光センサーを接続
- CN3 白2ピンコネクタ : 未使用
- CN4 桃2ピンコネクタ : 未使用
- CN6 白4ピンコネクタ : 未使用

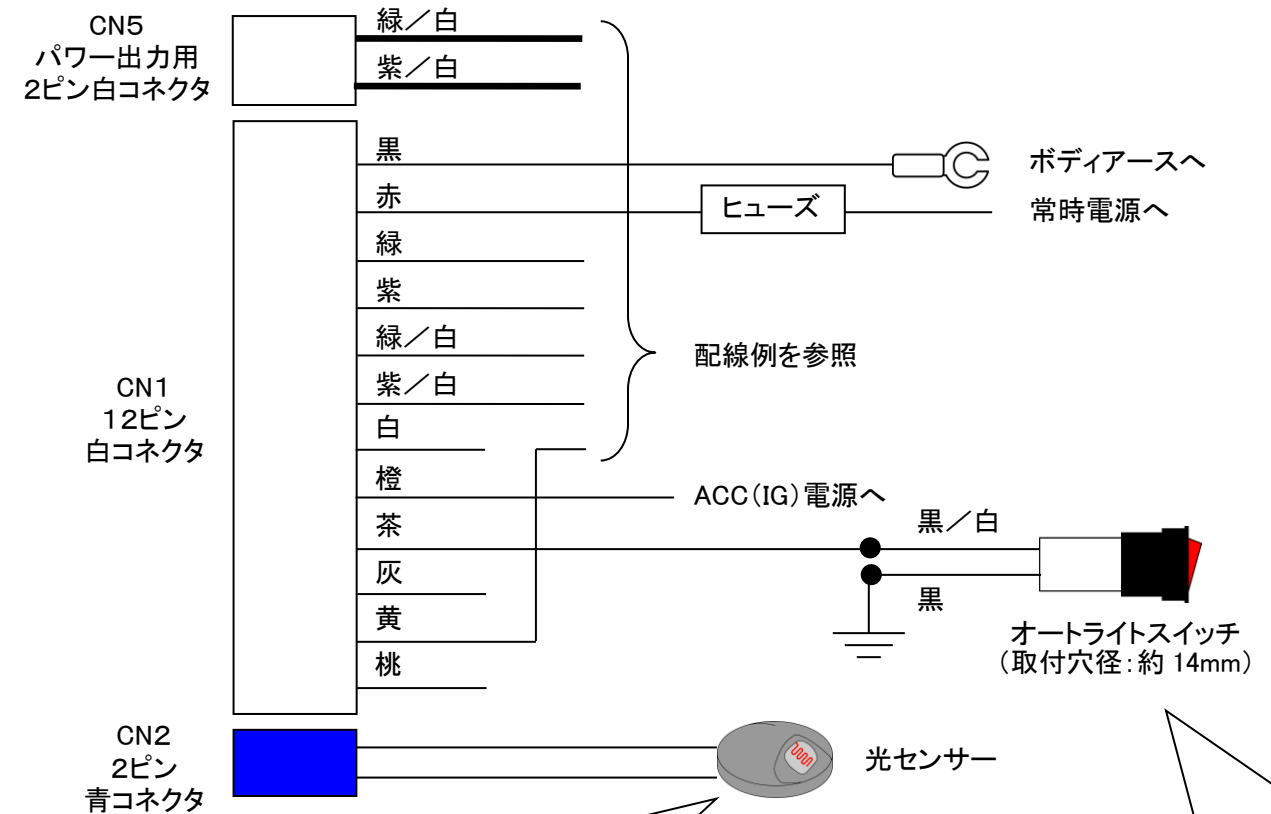
### 4. DIPスイッチの設定方法

コントローラの小窓を開け、中のDIPスイッチで各種設定を変更できます。  
設定変更は、必ずコントローラからコネクタを抜いて行って下さい。  
通常配線の場合は、設定しなくても使用できます。

DIPスイッチ	設定項目	ON	OFF
3	スモールライト極性 紫線の接続先)	- (アース)	+ (常時電源)
1・2・4・5	未使用		



### 基本結線図



#### ■光センサーの設置方法

フロントダッシュボード上に設置し、センサー部が室内に向くようにして、外部光が直接センサーに当たらないように設置して下さい。



#### ■オートライトスイッチの設置方法

空きパネルやハンドルコラムに穴を開けて設置します。

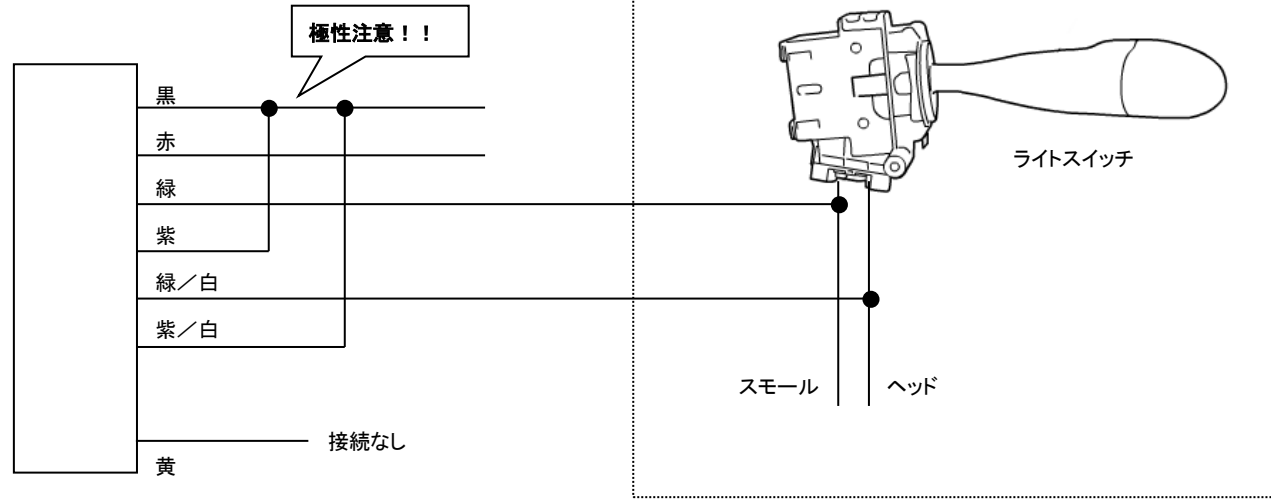


**配線例1 【 スモールライト(-)・ヘッドライト(-) 】**

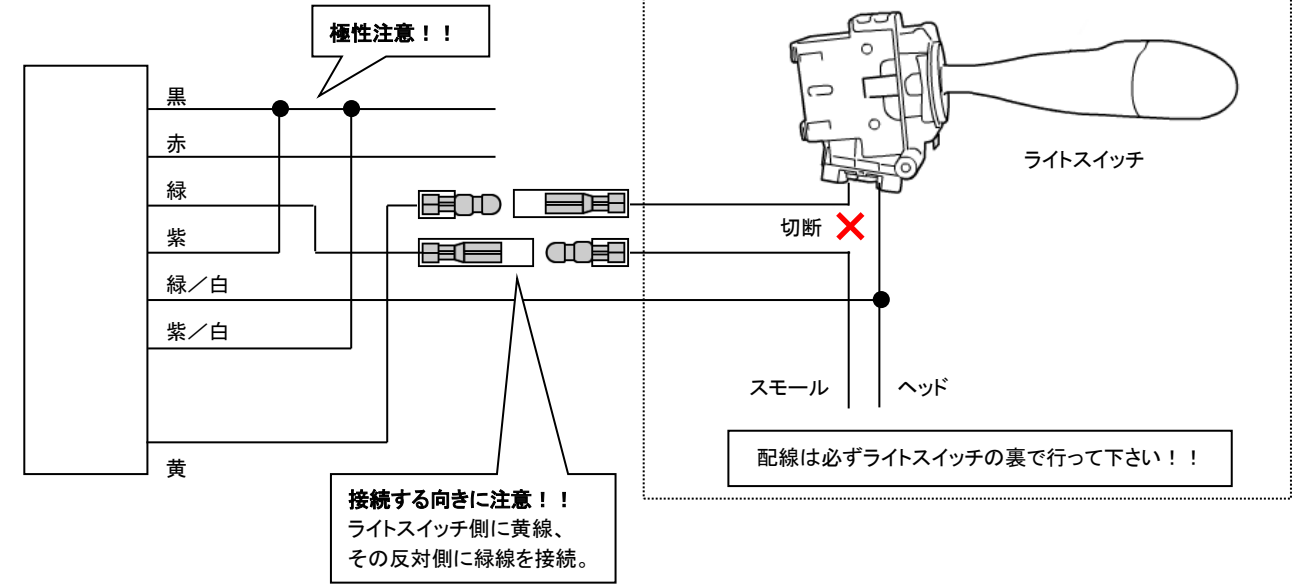
- ヘッドライトリレー装備車。
- スモールライト極性：-（スモールライトON時にアースと短絡） → **DIPスイッチ3をONに変更**
- ヘッドライト極性：-（ヘッドライトON時にアースと短絡）

**【注意】**  
 車両ライトスイッチの極性に従って、紫線（スモールライト極性）と紫／白線（ヘッドライト極性）を接続して下さい。  
 極性が+の場合は赤線の常時電源に、-の場合は黒線のアースに接続して下さい。

**【通常配線】**



**【純正ライトスイッチ優先配線】**

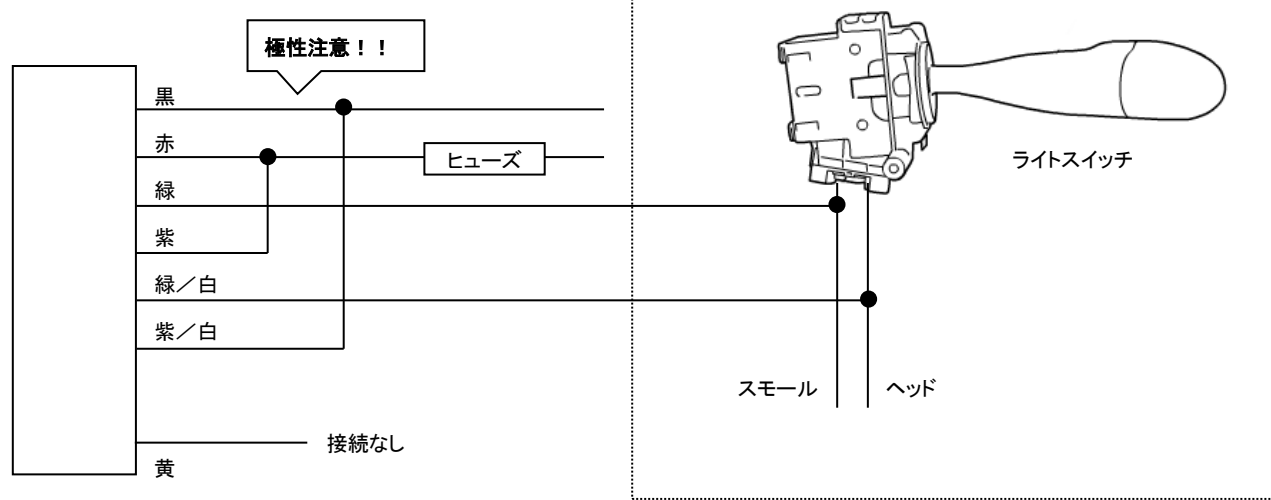


**配線例2 【 スモールライト(+ )・ヘッドライト(-) 】**

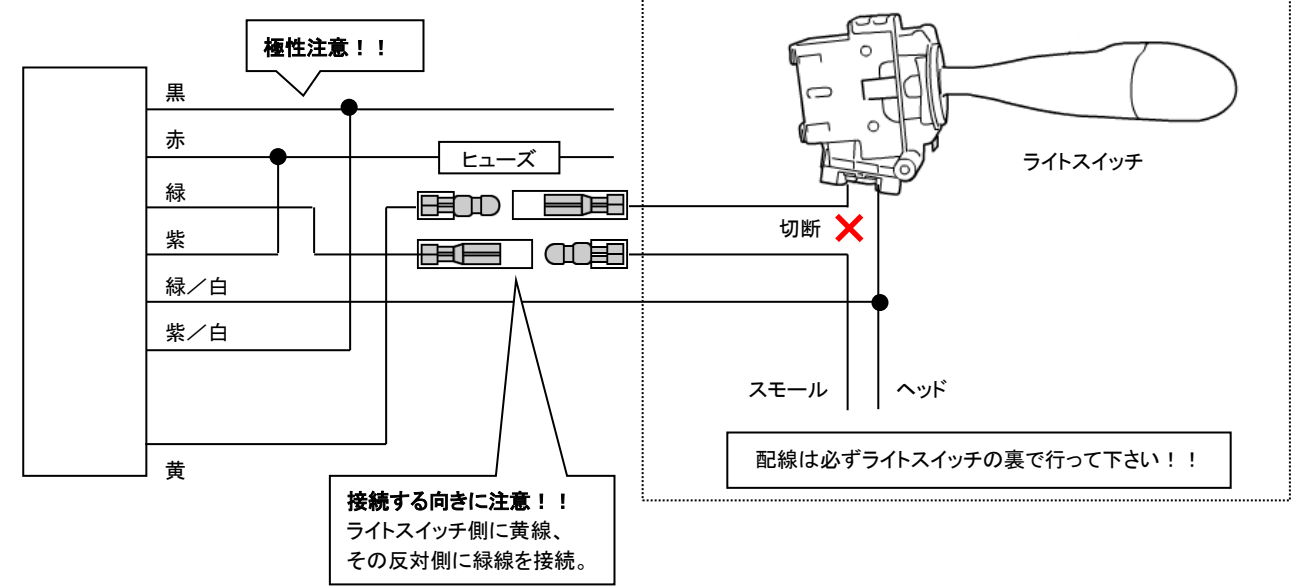
- ヘッドライトリレー装備車。
- スモールライト極性：+（スモールライトON時に+電源と短絡） → **DIPスイッチ3をOFFに変更**
- ヘッドライト極性：-（ヘッドライトON時にアースと短絡）

**【注意】**  
 車両ライトスイッチの極性に従って、紫線（スモールライト極性）と紫／白線（ヘッドライト極性）を接続して下さい。  
 極性が+の場合は赤線の常時電源に、-の場合は黒線のアースに接続して下さい。

**【通常配線】**



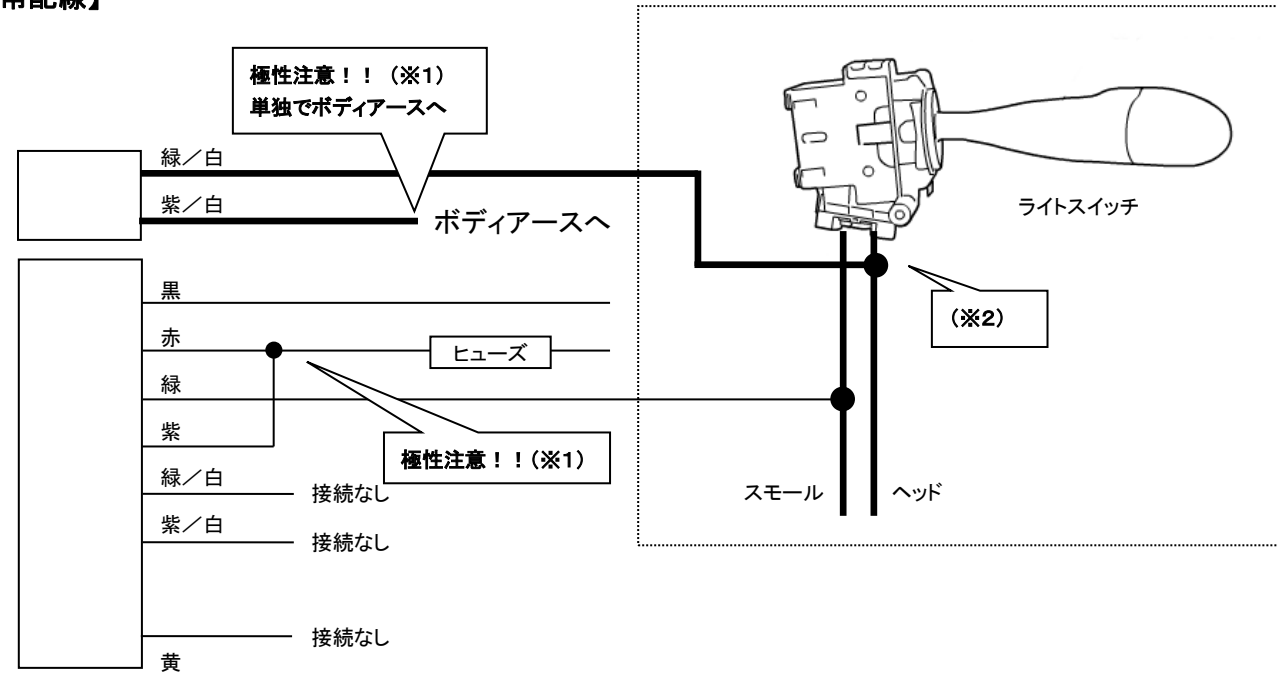
**【純正ライトスイッチ優先配線】**



**配線例3 【 パワー配線・スモールライト(+）・ヘッドライト(-) 】**

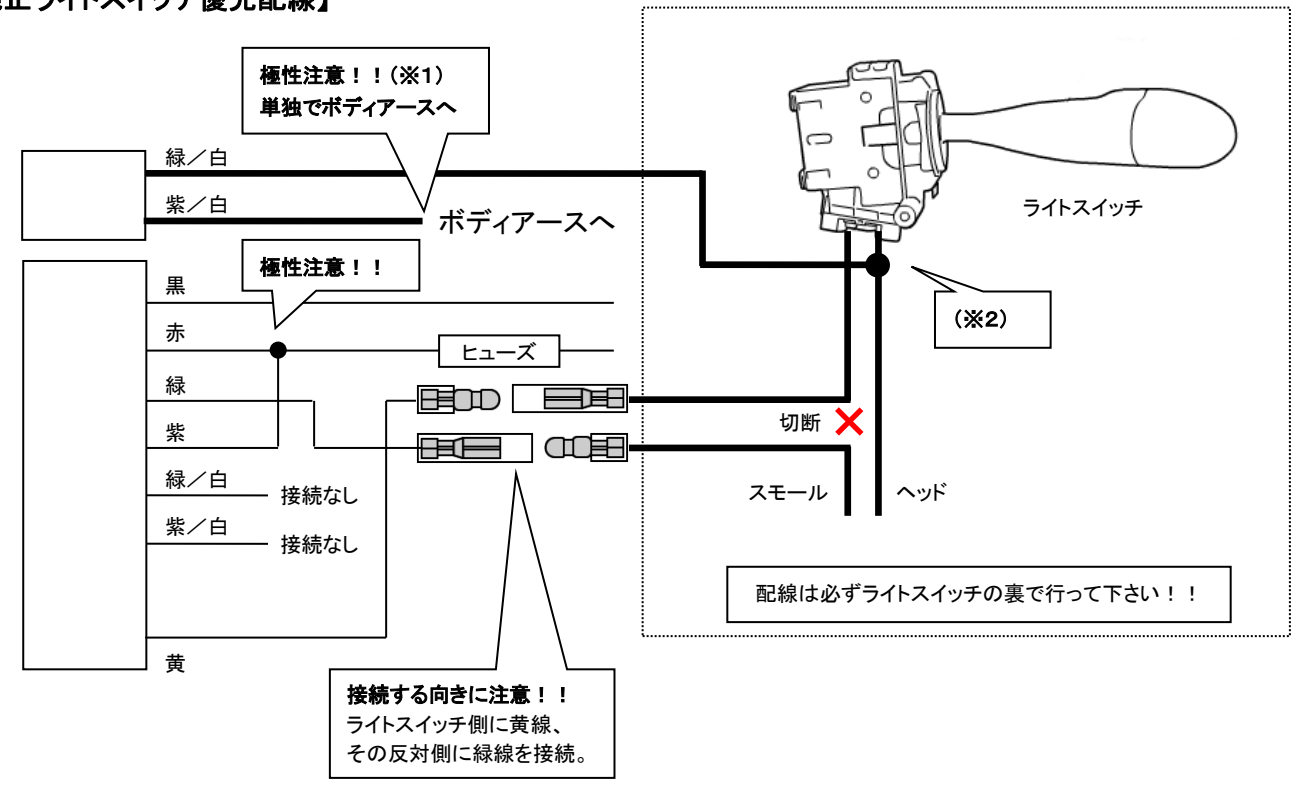
- ヘッドライトリレー非装備車。
- スモールライト極性：+ (スモールライトON時に+電源と短絡) → **DIPスイッチ3をOFFに変更**
- ヘッドライト極性：- (ヘッドライトON時にアースと短絡)

**【通常配線】**



**【注意】**  
 (※1) 車両ライトスイッチの極性に従って、紫線(スモールライト極性)と紫/白線(ヘッドライト極性)を接続して下さい。  
 極性が+の場合は常時電源(15A以上)に、-の場合はアースに接続して下さい。  
 (※2) ヘッドライトが片側55Wより大きいワット数の場合は、外付けのパワーリレーを使用してヘッドライト線に配線して下さい。

**【純正ライトスイッチ優先配線】**



**配線例4 【 ライトスイッチ内での配線が必要・スモールライト(-)・ヘッドライト(-) 】**

- ホンダ車の一部(RB1・2系オデッセイ、エリシオン等)
- ライトスイッチを車両から外し、カバー内の線に配線して下さい。







## 動作確認方法

配線検査は、初期設定のまま確認して下さい。

手でセンサーを覆って検査を行う場合、トンネル検知機能によりスモールライトとヘッドライトが同時に点灯することがあります。

	手順	正常	異常	原因・備考
1	コネクタを挿す。	スモールライトが一瞬点灯し、その後ヘッドライトが一瞬点灯する。→ 2へ。	リレーの「カチッ」という音もしない。	①黒線、②赤線の結線不良。
2	ACC(IG)をONにし、光センサーを徐々に手で覆う。	スモールライトとヘッドライトが点灯する。 【通常配線】→ 4へ。 【純正ライトスイッチ優先配線】→ 3へ。	全く反応しない。	⑧橙線、⑨茶線、スイッチのアースの結線不良。
			スモールライトが点灯しない。	③緑線、④紫線の結線不良。
			ヘッドライトが点灯しない。	⑤緑／白線、⑥紫／白線の結線不良。
			明るい状態でもスモールライトとヘッドライトが点灯している。	光センサーが接続されていません。
3	センサーを覆った状態で、純正ライトスイッチでスモールライトをONにする。	ヘッドライトが消灯し、スモールのみが点灯する。 → 4へ。	ヘッドライトが点灯したまま消灯しない。	⑪黄線の結線不良。 DIP スイッチ3の設定が違う。
			明るい状態でもスモールライトが点きっぱなしになる。	車両のスモールスイッチ線が切断されていません。
4	オートライトを使用する。		スモールライトやヘッドライトが点灯するタイミングが遅い(早い)。	オートライトの感度の設定を行ってください。