

1. はじめに

この度は、当社製品をご購入いただき、有難うございました。取り付け前に本説明書を熟読いただき、正しく取り付けして下さい。この取付説明書は必ず大切に保管して下さい。

以下の警告・注意を無視し、取り付けを行った場合、火災・故障・事故の原因となります。当社では一切の責を負いませんのでご注意ください。

また、保証書の内容もよくご確認ください。当製品の取り付けを行った場合は、保証規定に同意したものとします。

警告

- 本製品は DC12V 専用です。指定以外の電圧では使用しないで下さい。火災・故障・事故の原因となります。
- 使用しない線や、ギボシ端子等の金属部分は、必ず絶縁処理を行って下さい。ショートすると、火災・故障・事故の原因となります。
- 本製品の取り付けを行う際は、本説明書や当社Webサイトの資料を参考にし、必ずテスターで確認しながら行って下さい。極性や配線先を間違えた場合、当製品や車両装置が故障したり、火災の原因となる可能性があります。
- 本製品でヘッドライトを直接制御する場合、55W以下のヘッドライトバルブに対応しております。55Wより大きなバルブの場合は、必ずパワーリレーを使用して配線して下さい。パワーリレーを使用しないと、火災・故障・事故の原因となります。
- コントローラやハーネスは、運転の妨げにならない位置にしっかり固定して下さい。事故の原因となります。
- 本製品は防水ではありません。必ず車内の水のかからない位置に設置して下さい。火災・故障・事故の原因となります。

注意

- 本製品の取り付けや検査等に要した作業費用は、製品の瑕疵の有無に関係なく一切お支払いいたしません。
- 本製品の取り付けは、知識・技術のある方が行って下さい。
- 本製品の取り付けを行う際は、接触不良に注意して配線を行って下さい。接触不良が起きた場合は、ライトが消灯し、事故につながる場合があります。
- 本製品の出力線は、必ずライトスイッチ裏で配線し、バルブには直接配線しないで下さい。
- 配線・絶縁処理が完了するまで、コントローラは接続しないで下さい。
- 本製品のコントローラからハーネスを抜く場合は、必ずコネクタ部分を持って行って下さい。
- 本製品のハーネスは、コネクタがロックするまでしっかりと挿し込んで下さい。

2. 製品構成



コントローラ(黒3) 1個



CN1 12ピンハーネス 1セット



CN5 2ピンハーネス 1セット



光センサー 1セット



オートライト ON/OFF スイッチ
1セット

3. 配線方法

CN5 パワー出力用 2ピンハーネス

ケーブル線色	説明と主な接続先
① 緑／白	ヘッドライトパワー出力。(55W 以下) 車両のライトスイッチ裏ロービーム線を切断した車両側へ接続。
② 紫／白	ヘッドライトパワー出力。(55W 以下) 車両のライトスイッチ裏ロービーム線を切断したライトスイッチ側へ接続。

55W 以上のバルブに接続する場合は、必ずパワーリレーを使用して配線して下さい。

CN1 白12ピンコネクタ

ケーブル線色	説明と主な接続先
① 黒	ボディアースへ接続。
② 赤	スモールライト電源。 車両のライトスイッチ裏スモールライトスイッチ線を切断したライトスイッチ側へ接続。
③ 緑	スモールライト出力。 車両のライトスイッチ裏スモールライトスイッチ線を切断した車両側へ接続。
④ 紫	②赤線へ接続。
⑤ 緑／白	接続なし。
⑥ 紫／白	接続なし。
⑦	
⑧ 橙	ACC または IG へ接続。
⑨ 茶	付属のオートライトスイッチを接続。スイッチの片方はアースへ接続。
⑩ 灰	接続なし。
⑪ 黄	ヘッドライト LOW 入力。CN5の紫／白線へ接続。
⑫	

CN2 青2ピンコネクタ : 光センサーを接続

CN3 白2ピンコネクタ : 未使用

CN4 桃2ピンコネクタ : 未使用

CN6 白4ピンコネクタ : 未使用

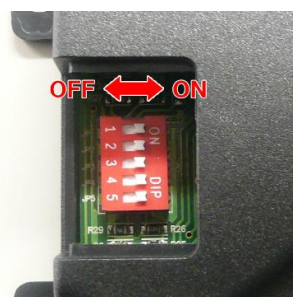
4. DIP スwitchの設定方法

コントローラの小窓を開け、中の DIP スwitchで各種設定を変更できます。

設定変更は、必ずコントローラからコネクタを抜いて行って下さい。

通常配線の場合は、設定しなくても使用できます。

DIP スwitch	設定項目	ON	OFF
3	ロービーム極性	- (アース)	+ (常時電源)
1・2・4・5	未使用		



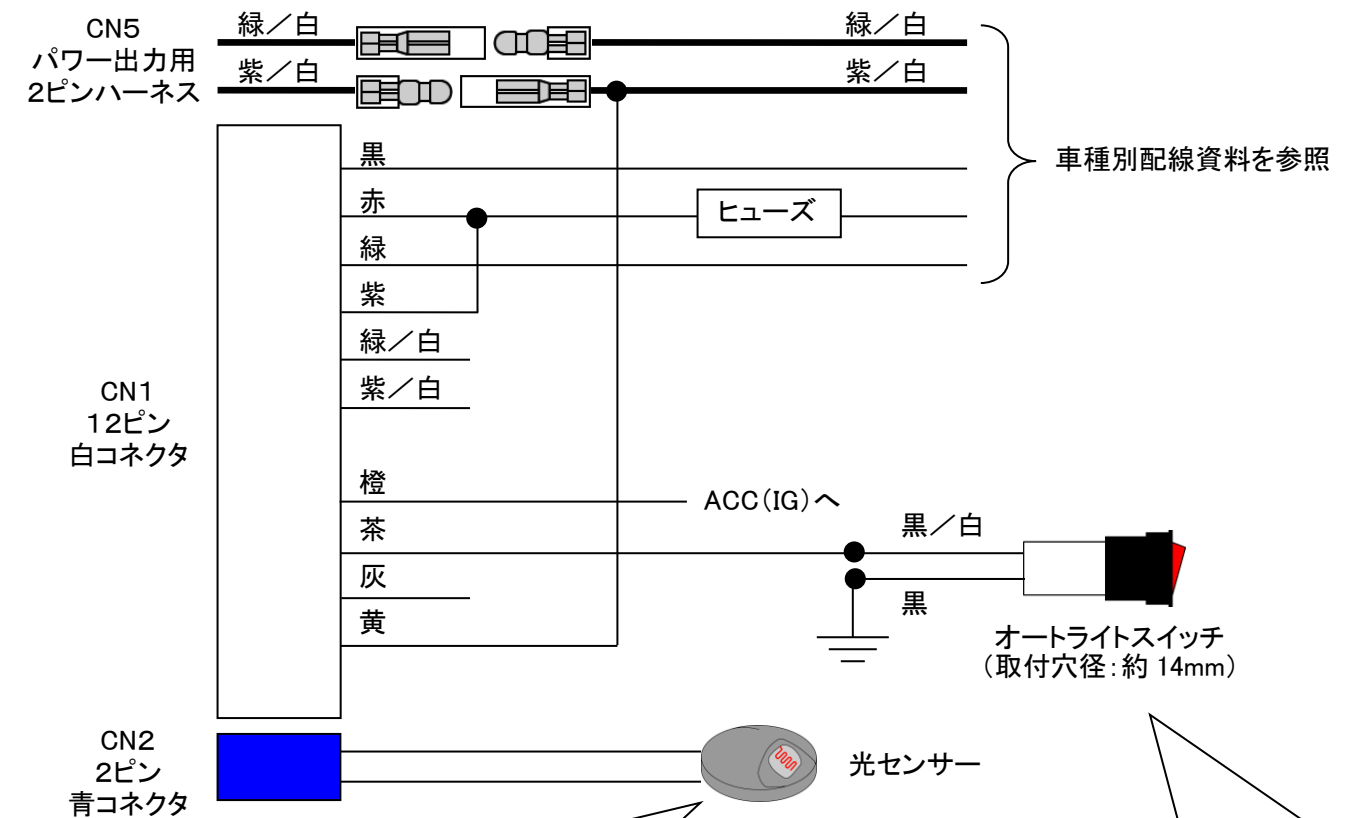
基本結線図

【重要】

当社Webサイトで車種別配線資料を閲覧できます。
必ず当社Webサイトの資料に従って配線して下さい。

http://cepinc.jp/chumon/auto_light/haisen_h4.html

※本体に付属する取説にはここにパスワードが記載されています。



■光センサーの設置方法

フロントダッシュボード上に設置し、センサー部が室内に向くようにして、外部光が直接センサーに当たらないように設置して下さい。



■オートライトスイッチの設置方法

空きパネルやハンドルコラムに穴を開けて設置します。



1. はじめに

この度は、当社製品をご購入いただき、有難うございました。ご使用前に本説明書を熟読いただき、正しくご使用して下さい。この取扱説明書は必ず大切に保管して下さい。

以下の警告・注意を無視し、使用した場合、火災・故障・事故の原因となります。当社では一切の責を負いませんのでご注意ください。

警告

- 本製品の分解・加工・改造は絶対に行わないで下さい。
- 本製品から煙が出たり、異臭・異音がする場合は、車両を駐車した上で、本製品の使用を中止し、直ちに電源を抜き、取付店舗へご連絡下さい。
- 本製品でヘッドライトを直接制御する場合、55W以下のヘッドライトバルブに対応しております。55Wより大きなバルブに変更される場合は、必ず取付店舗へご相談下さい。

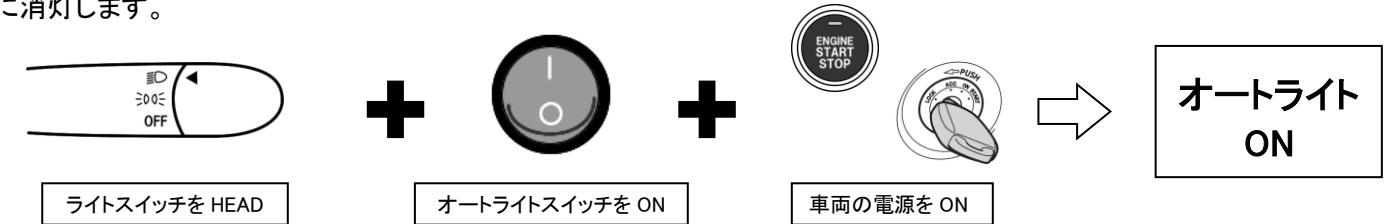
注意

- 本製品の光センサー部分に物を置かないで下さい。誤作動の原因となります。
- 極端に明るい街灯の光に反応して、消灯する場合があります。
- 当製品を使用して、下記の事項が起きた場合でも、当社では一切の責任を負いかねますのでご注意ください。
 - ・バルブの球切れ
 - ・バッテリー上がり

2. 使用方法

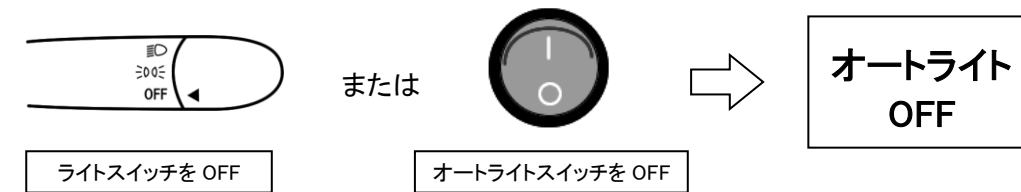
オートライトを ON にする

- ・ ACC (IG) を ON にして下さい。
- ・ 純正のライトスイッチを HEAD にし、オートライトスイッチを ON (|) にして下さい。
- ・ 暗くなると自動的にスモールライト → ヘッドライトが順に点灯します。明るくなるとヘッドライト → スモールライトが順に消灯します。



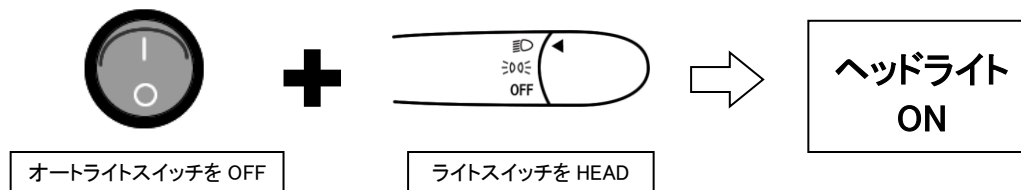
オートライト機能を OFF にする

- ・ 純正のライトスイッチを OFF にして下さい。またはオートライトスイッチを OFF (O) にして下さい。



周囲の明るさに関係なくヘッドライトを点灯させる (車検時等)

- ・ オートライトスイッチを OFF (O) にしておくと、純正の動作になります。



HIGH ビームへの切替

- ・ オートライト ON 中でもディマースイッチで HIGH/LOW の切替が可能です。

ライト消し忘れ防止機能

- ・ オートライトが ON の状態で、ACC (IG) を OFF にすると自動的にライトが消灯します。
- ・ HIGH ビーム時はライトは消灯しません。

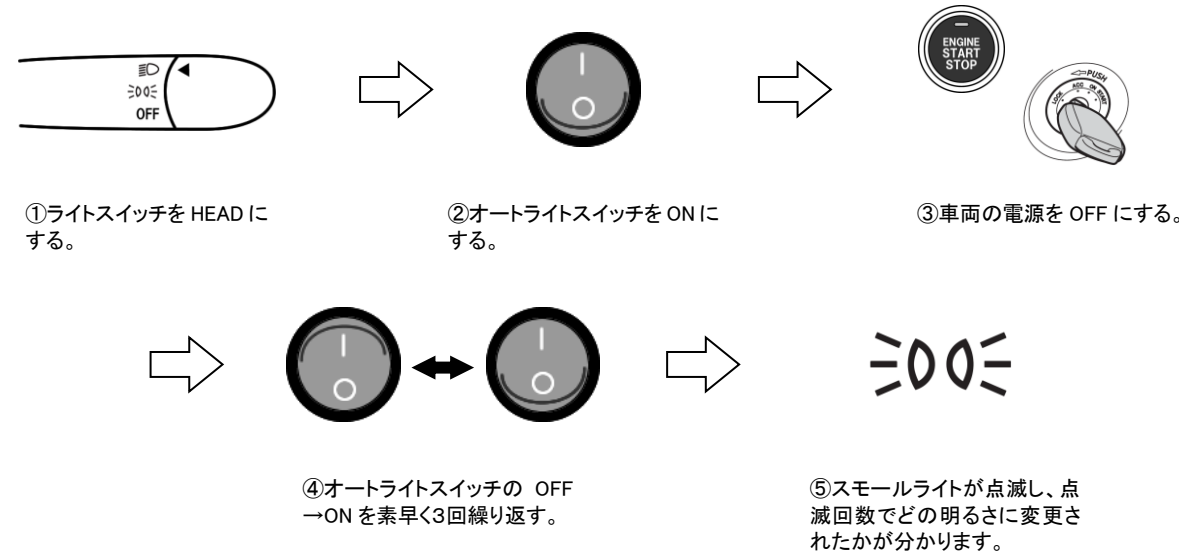
トンネル検知機能

- ・ トンネルのように急激に暗くなった場合は、スモールライトとヘッドライトが同時に点灯します。

3. 設定方法

感度(ライトが点灯する明るさ)を変更する

- ・ ライトスイッチが HEAD の位置で、ACC(IG)OFF 時に、オートライトスイッチを ON の状態から OFF→ON(1回)→OFF→ON(2回)→OFF→ON(3回)を3秒以内に行ってください。車両のスマールライトが点滅し、設定が変更されます。
- ・ スマールライトが点滅した回数でどの設定に変更されたかが分かります。
- ・ 設定は、「やや暗い」→「暗い」→「明るい」→「やや明るい」→…の順に切り替わります。



スマール点滅回数	1回	2回	3回	4回
点灯する明るさ	明るい	やや明るい (初期設定)	やや暗い	暗い
感度	良い	←————→		鈍い

動作確認方法

配線検査は、初期設定のまま確認して下さい。

手でセンサーを覆って検査を行う場合、トンネル検知機能によりスマールライトとヘッドライトが同時に点灯することがあります。

	手順	正常	異常	原因・備考
1	ライトスイッチを SMALL にする。	スマールライトが点灯する。 → 2へ。	リレーの「カチッ」という音もしない。	①黒線、②赤線の結線不良。
			スマールライトが点灯しない。	③緑線、④紫線の結線不良。
2	ライトスイッチを HEAD にする。(オートライトスイッチ OFF)	ヘッドライトが点灯する。 → 3へ。	リレーの「カチッ」という音もしない。	⑩黄線の結線不良。
			ヘッドライトが点灯しない。	CN5の緑/白線、紫/白線の結線不良。
3	ライトスイッチを HEAD にする。(オートライトスイッチ ON)	ヘッドライトが消灯する。 → 4へ。	ヘッドライトが消灯しない。	⑨茶線、スイッチのアースの結線不良。
4	3の状態 ACC(IG)を ON にし、光センサーを徐々に手で覆う。	スマールライトとヘッドライトが点灯する。 → 3へ。	全く反応しない。	⑧橙線の結線不良。
			明るい状態でもスマールライトとヘッドライトが点灯している。	光センサーが接続されていません。
5	オートライトを使用する。		スマールライトやヘッドライトが点灯するタイミングが遅い(早い)。	オートライトの感度の設定を行ってください。