

1. はじめに

この度は、当社製品をご購入いただき、有難うございました。取り付け前に本説明書を熟読いただき、正しく取り付けして下さい。この取付説明書は必ず大切に保管して下さい。

以下の警告・注意を無視し、取り付けを行った場合、火災・故障・事故の原因となります。当社では一切の責を負いませんのでご注意ください。

また、保証書の内容もよくご確認ください。当製品の取り付けを行った場合は、保証規定に同意したものとします。

警告

- 本製品は DC12V 専用です。指定以外の電圧では使用しないで下さい。火災・故障・事故の原因となります。
- 使用しない線や、ギボシ端子等の金属部分は、必ず絶縁処理を行って下さい。ショートすると、火災・故障・事故の原因となります。
- 本製品の取り付けを行う際は、本説明書や当社Webサイトの資料を参考にし、必ずテスターで確認しながら行って下さい。極性や配線先を間違えた場合、当製品や車両装置が故障したり、火災の原因となる可能性があります。
- 本製品でヘッドライトを直接制御する場合、55W以下のヘッドライトバルブに対応しております。55Wより大きなバルブの場合は、必ずパワーリレーを使用して配線して下さい。パワーリレーを使用しないと、火災・故障・事故の原因となります。
- コントローラやハーネスは、運転の妨げにならない位置にしっかりと固定して下さい。事故の原因となります。
- 本製品は防水ではありません。必ず車内の水のかからない位置に設置して下さい。火災・故障・事故の原因となります。

注意

- 本製品の取り付けや検査等に要した作業費用は、製品の瑕疵の有無に関係なく一切お支払いいたしません。
- 本製品の取り付けは、知識・技術のある方が行って下さい。
- 本製品の取り付けを行う際は、接触不良に注意して配線を行って下さい。接触不良が起きた場合は、ライトが消灯し、事故につながる場合があります。
- 本製品の出力線は、必ずライトスイッチ裏で配線し、バルブには直接配線しないで下さい。
- 配線・絶縁処理が完了するまで、コントローラは接続しないで下さい。
- 本製品のコントローラからハーネスを抜く場合は、必ずコネクタ部分を持って行って下さい。
- 本製品のハーネスは、コネクタがロックするまでしっかりと挿し込んで下さい。
- H4バルブの車両の場合、オートライト中はロービーム固定になる車両があります。ハイビームを使用する場合は、必ずオートライトスイッチを OFF にし、純正のライトスイッチをヘッドの位置にし、デイマースイッチを使用して下さい。オートライトを OFF にせずにハイビームにすると、バルブが故障する可能性があります。純正ライトスイッチ優先機能が有効の場合は、純正ライトスイッチを ON にすると、自動的にオートライトが OFF になります。

2. 製品構成



コントローラ(赤3) 1個



CN1 12ピンハーネス 1セット



CN5 2ピンハーネス 1セット



光センサー 1セット



照明付きプッシュスイッチ
+
CN6 4ピンハーネス 1セット

3. 配線方法

CN5 パワー出力用 白2ピンコネクタ

ケーブル線色	説明と主な接続先
① 緑／白	ヘッドライトパワー出力。車両のライトスイッチ裏ヘッドライト線へ接続。
② 紫／白	ヘッドライトが+コントロールの場合は、15A以上の常時電源、-コントロールの場合は、単独でボディアースへ接続。

CN1 白12ピンコネクタ

ケーブル線色	説明と主な接続先
① 黒	ボディアースへ接続。
② 赤	常時電源へ接続。
③ 緑	スモールライト出力。車両のライトスイッチ裏スモールライトスイッチ線へ接続。
④ 青	スモールライトが+コントロールの場合は、②赤線、-コントロールの場合は、①黒線へ接続。
⑤ 緑／白	ヘッドライト出力。車両のライトスイッチ裏ヘッドライトスイッチ線へ接続。
⑥ 青／白	ヘッドライトが+コントロールの場合は、②赤線、-コントロールの場合は、①黒線へ接続。
⑦ 白	接続なし。
⑧ 橙	ACCまたはIGへ接続。
⑨ 茶	接続なし。
⑩ 灰	車速信号へ接続。
⑪ 黄	スモールスイッチ入力。車両のライトスイッチ裏スモール線を切断したスイッチ側へ接続。 (純正ライトスイッチ連動機能を使用する場合のみ接続)
⑫ 桃	接続なし。

CN2 青2ピンコネクタ : 光センサーを接続

CN3 白2ピンコネクタ : 未使用

CN4 桃2ピンコネクタ : 未使用

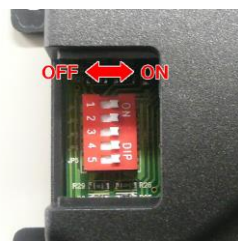
CN6 白4ピンコネクタ : プッシュスイッチを接続

4. DIPスイッチの設定方法

コントローラの小窓を開け、中のDIPスイッチで各種設定を変更できます。

設定変更は、必ずコントローラからコネクタを抜いて行って下さい。

通常配線の場合は、設定しなくても使用できます。



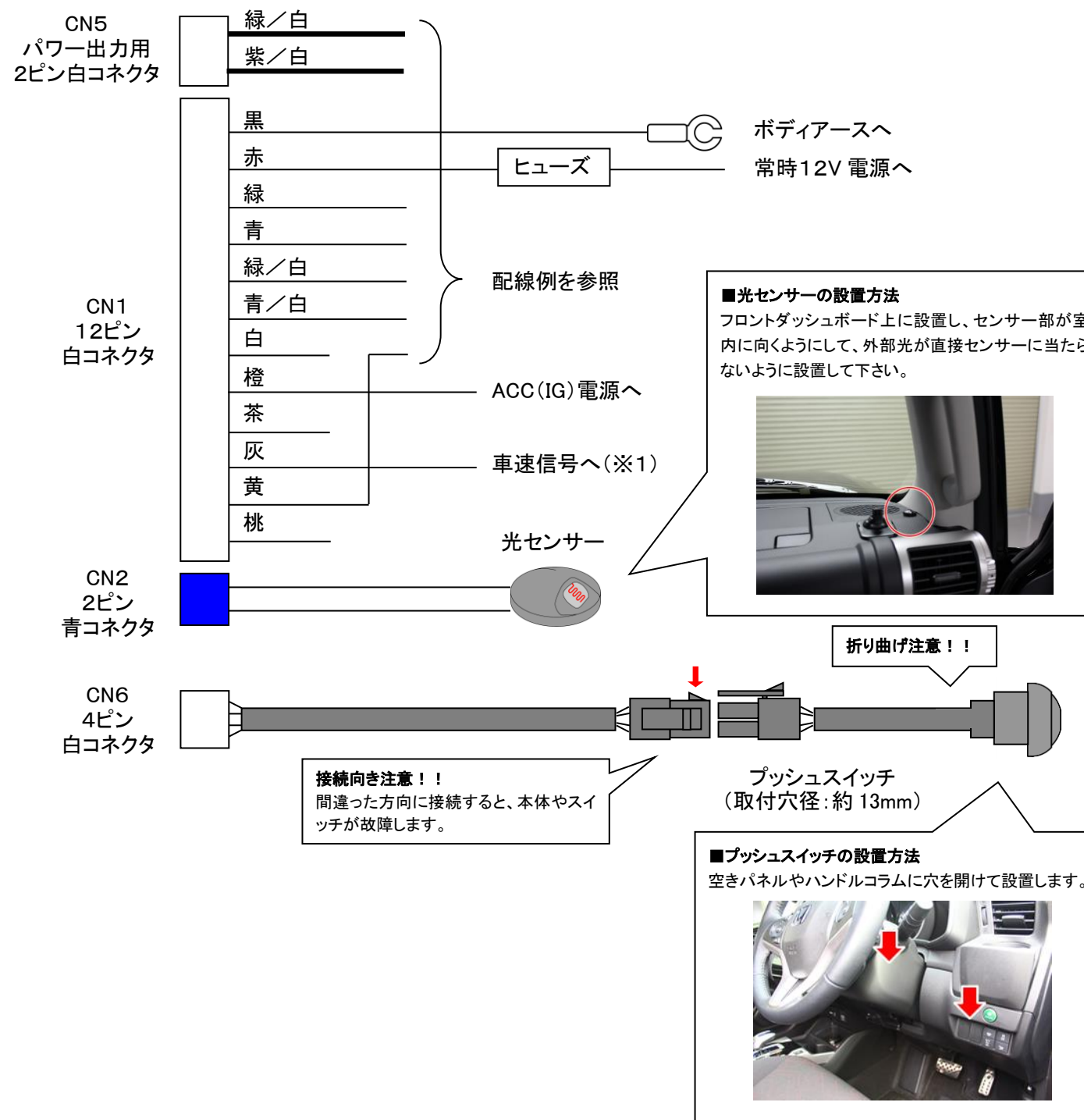
■車速パルス (DIPスイッチ1・DIPスイッチ2)

DIPスイッチ設定	1:ON 2:ON	1:OFF 2:ON	1:ON 2:OFF	1:OFF 2:OFF
車速パルス	2パルス (ニッサン車等)	4パルス (その他ほとんどの 国産車)	8パルス	16パルス

■スモール極性(DIPスイッチ3) 通常配線の場合は、設定しなくても使用できます。

DIPスイッチ設定	3:ON	3:OFF
スモール極性 (青線の接続先)	- (アース)	+ (常時電源)

基本結線図

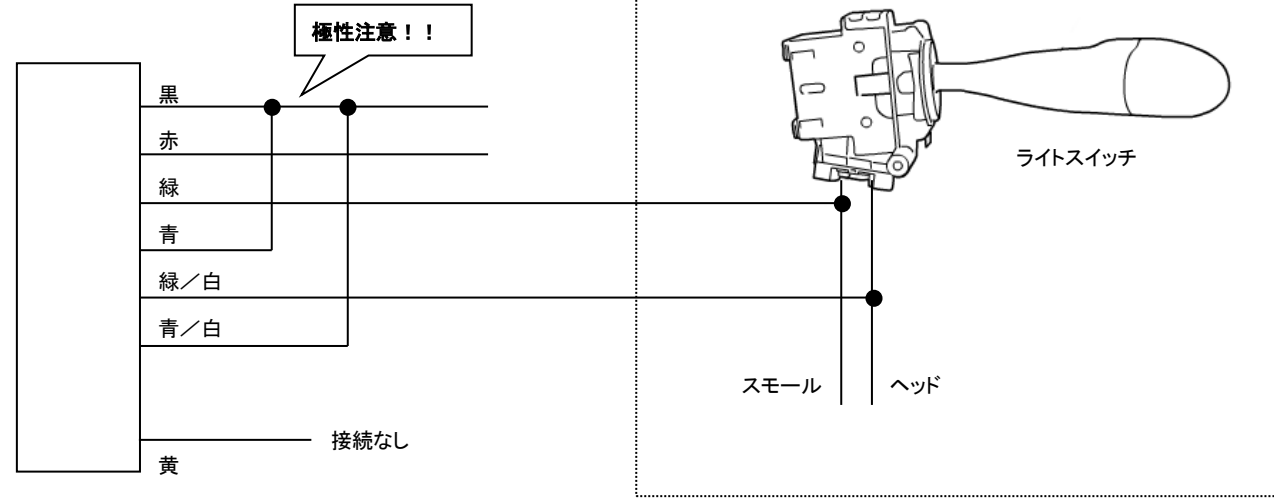


配線例1 【 スモールライト(-)・ヘッドライト(-) 】

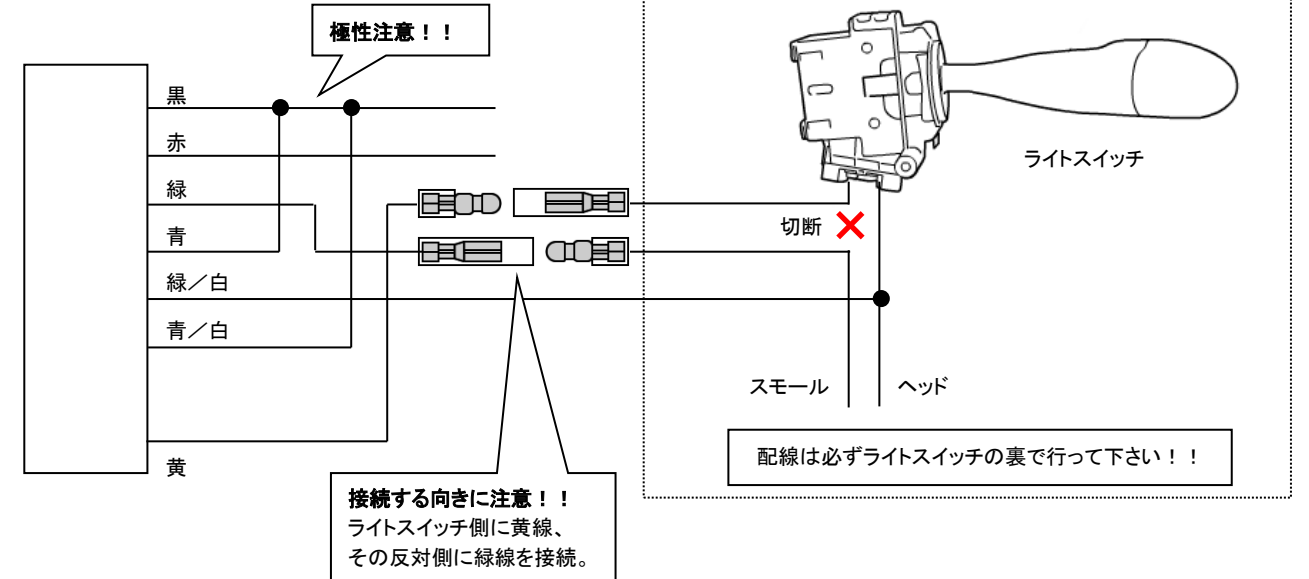
- ヘッドライトリレー装備車。
- スモールライト極性：- (スモールライトON時にアースと短絡) → **DIPスイッチ3をONに変更**
- ヘッドライト極性：- (ヘッドライトON時にアースと短絡)

【注意】
車両ライトスイッチの極性に従って、青線(スモールライト極性)と青/白線(ヘッドライト極性)を接続して下さい。
極性が+の場合は赤線の常時電源に、-の場合は黒線のアースに接続して下さい。

【通常配線】



【純正ライトスイッチ優先配線】

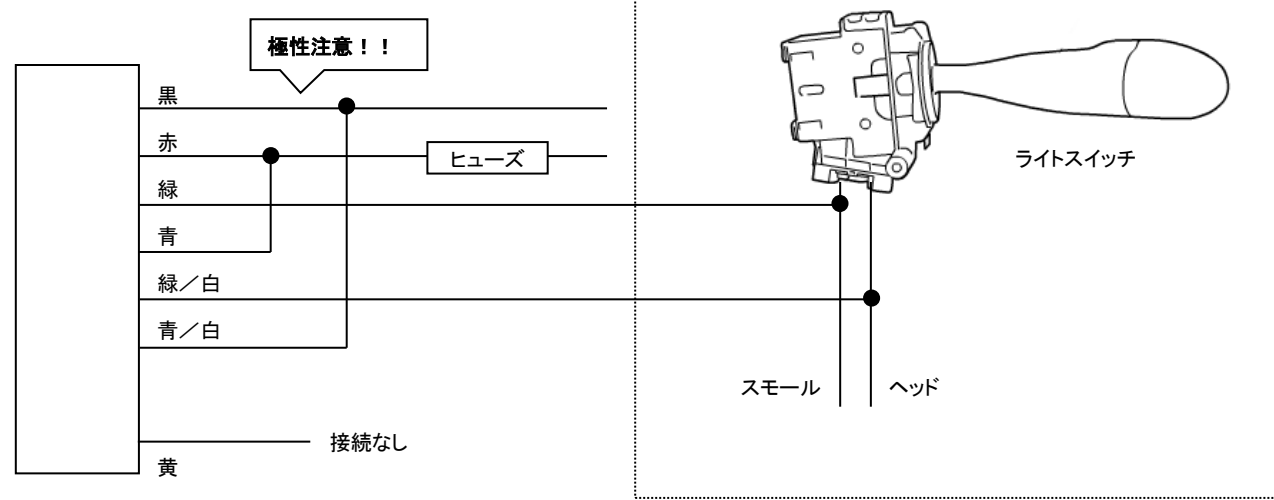


配線例2 【 スモールライト(+)-ヘッドライト(-) 】

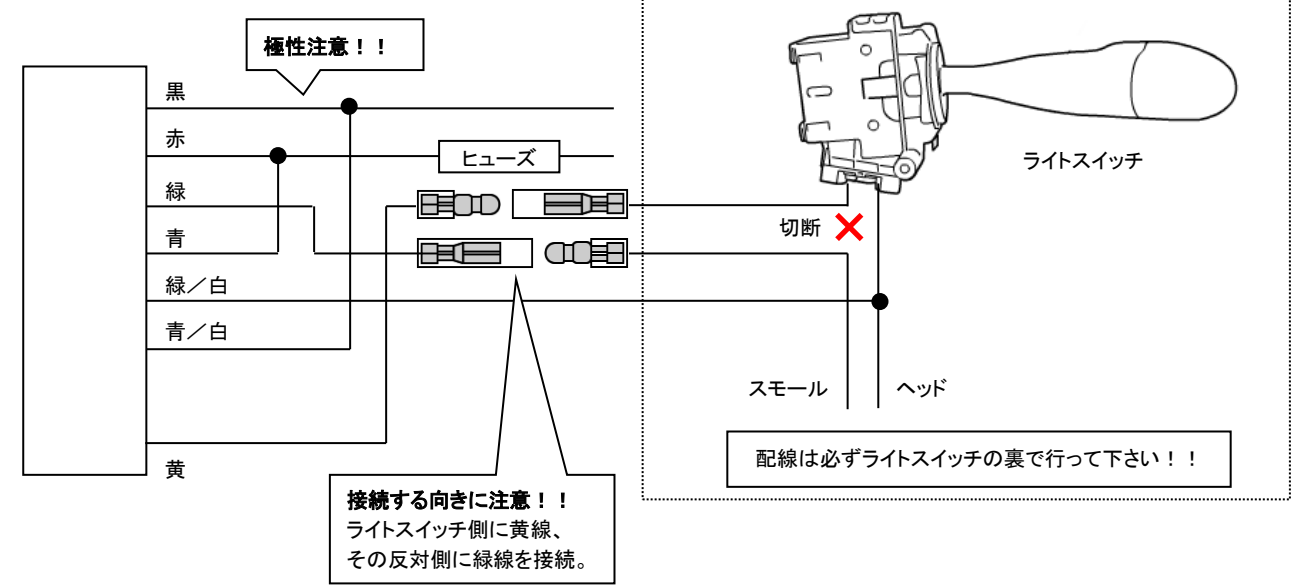
- ヘッドライトリレー装備車。
- スモールライト極性：+ (スモールライトON時に+電源と短絡) → **DIPスイッチ3をOFFに変更**
- ヘッドライト極性：- (ヘッドライトON時にアースと短絡)

【注意】
車両ライトスイッチの極性に従って、青線(スモールライト極性)と青/白線(ヘッドライト極性)を接続して下さい。
極性が+の場合は赤線の常時電源に、-の場合は黒線のアースに接続して下さい。

【通常配線】



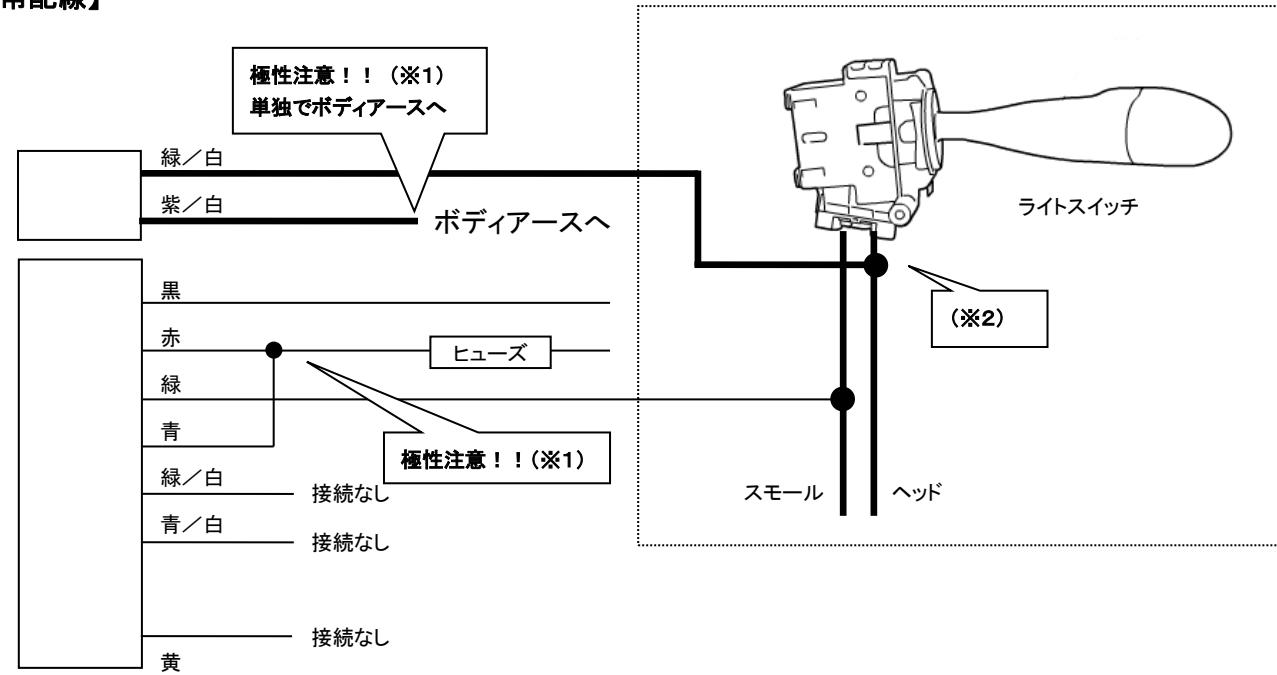
【純正ライトスイッチ優先配線】



配線例3 【 パワー配線・スモールライト(+）・ヘッドライト(-) 】

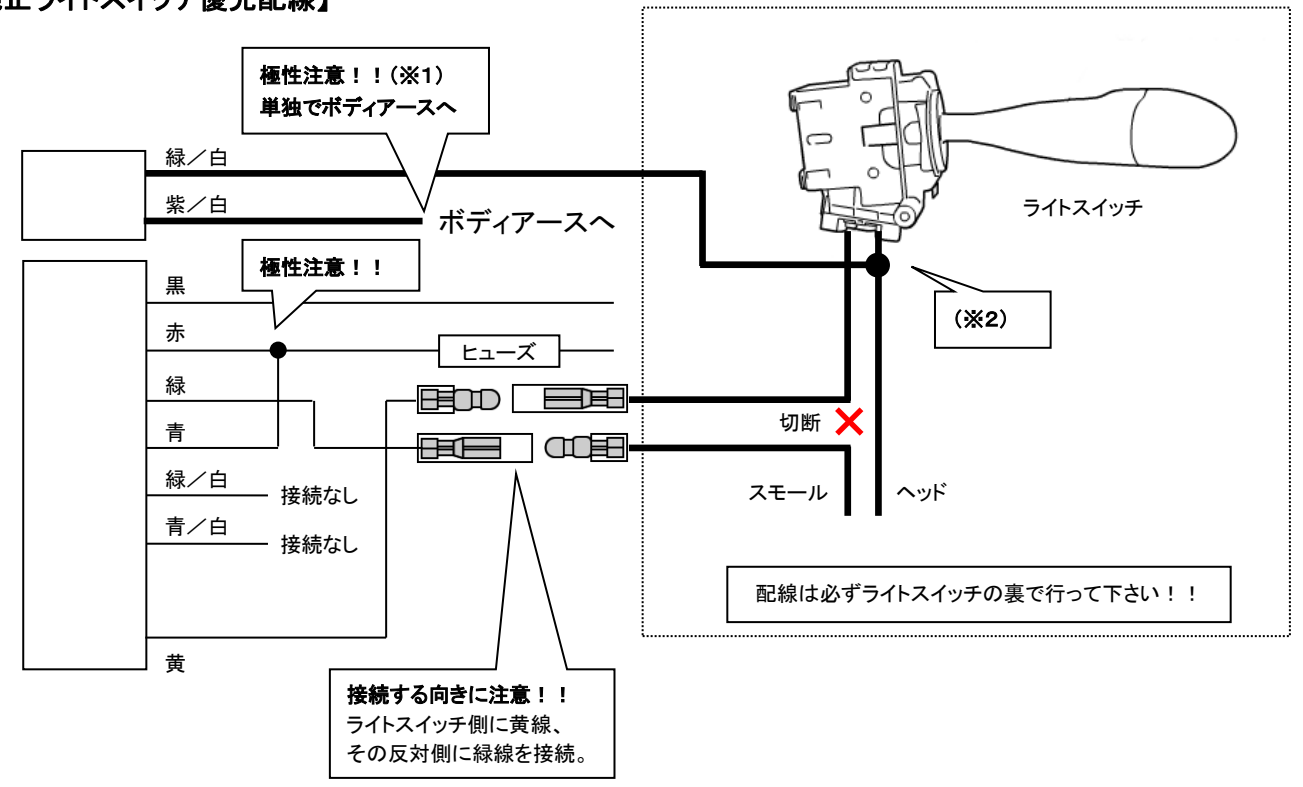
- ヘッドライトリレー非装備車。
- スモールライト極性：+ (スモールライトON時に+電源と短絡) → **DIPスイッチ3をOFFに変更**
- ヘッドライト極性：- (ヘッドライトON時にアースと短絡)

【通常配線】



【注意】
 (※1) 車両ライトスイッチの極性に従って、青線(スモールライト極性)と紫/白線(ヘッドライト極性)を接続して下さい。
 極性が+の場合は常時電源(15A以上)に、-の場合はアースに接続して下さい。
 (※2) ヘッドライトが片側55Wより大きいワット数の場合は、外付けのパワーリレーを使用してヘッドライト線に配線して下さい。

【純正ライトスイッチ優先配線】



配線例4 【 ライトスイッチ内での配線が必要・スモールライト(-)・ヘッドライト(-) 】

- ホンダ車の一部(RB1・2系オデッセイ、エリシオン等)
- ライトスイッチを車両から外し、カバー内の線に配線して下さい。



1. はじめに

この度は、当社製品をご購入いただき、有難うございました。ご使用前に本説明書を熟読いただき、正しくご使用して下さい。この取扱説明書は必ず大切に保管して下さい。

以下の警告・注意を無視し、使用した場合、火災・故障・事故の原因となります。当社では一切の責を負いませんのでご注意ください。

警告

- 本製品の分解・加工・改造は絶対に行わないで下さい。
- 本製品から煙が出たり、異臭・異音がする場合は、車両を駐車した上で、本製品の使用を中止し、直ちに電源を抜き、取付店舗へご連絡下さい。
- 本製品でヘッドライトを直接制御する場合、55W以下のヘッドライトバルブに対応しております。55Wより大きなバルブに変更される場合は、必ず取付店舗へご相談下さい。

注意

- 本製品の光センサー部分に物を置かないで下さい。誤作動の原因となります。
- 極端に明るい街灯の光に反応して、消灯する場合があります。
- 当製品を使用して、下記の事項が起きた場合でも、当社では一切の責任を負いかねますのでご注意ください。
 - ・バルブの球切れ
 - ・バッテリー上がり
- H4バルブの車両の場合、オートライト中はロービーム固定になる車両があります。ハイビームを使用する場合は、必ず本オートライトスイッチをOFFにし、純正のライトスイッチをヘッドの位置にし、ディマースイッチを使用して下さい。オートライトをOFFにせずにハイビームにすると、バルブが故障する可能性があります。純正ライトスイッチ優先機能が有効の場合は、純正ライトスイッチをONにすると、自動的にオートライトがOFFになります。

配線検査方法

配線検査は、初期設定のまま確認して下さい。

手動でセンサーを覆って検査を行う場合、トンネル検知機能によりスモールとヘッドライトが同時に点灯することがあります。

	手 順	正 常	異 常	原因・備考
1	コネクタを挿す。	スモールが一瞬点灯し、その後ヘッドライトが一瞬点灯する。→ 2へ。	リレーの「カチッ」という音もしない。	①黒線、②赤線の結線不良。
2	ACC (IG) をオンにし、光センサーを徐々に手で覆う。	スモールが点灯する。→ 3へ。	全く反応しない。	⑧橙線の結線不良。
			スモールが点灯しない。	③緑線、④紫線の結線不良。
			明るい状態でもスモールが点きっぱなしになる。	光センサーが接続されていません。
3	センサーを覆った状態で、プッシュスイッチを押す。	押す度にヘッドライトが点灯・消灯を繰り返す。→ 4へ。	リレーの「カチッ」という音もしない。	⑨茶線の結線不良。 スイッチのアース結線不良。
			ヘッドライトが点灯しない。	⑤緑／白線、⑥紫／白線の結線不良。
4	センサーを覆った状態で、車両を走らせる。	走り出すとヘッドライトが点灯し、停止すると3秒後にヘッドライトが消灯する。 【通常配線】→ 6へ。 【純正ライトスイッチ優先配線】→ 5へ。	ヘッドライトが点灯しない。	⑩灰線の結線不良。
5	4の状態、純正ライトスイッチでスモールをオンにする。	ヘッドライトが消灯し、スモールのみが点灯する。→ 6へ。	ヘッドライトが点灯したまま消灯しない。	⑪黄線の結線不良。 DIP スwitch 3の設定が違う。
			明るい状態でもスモールが点きっぱなしになる。	車両のスモール線が切断されていません。
6	オートライトを使用する。		スモールやヘッドライトが点灯するタイミングが遅い(早い)。	オートライトの感度の設定を行ってください。

2. 使用方法

オートライト機能を ON にする

- 純正のライトスイッチを OFF にして下さい。
- ACC (IG) ON、かつオートライト機能が OFF の状態で、プッシュスイッチを短押しして下さい。スイッチの照明が点灯し、オートライト機能が ON になります。
- 暗くなると自動的にスモール → ヘッドライトが順に点灯します。明るくなるとヘッドライト → スモールが順に消灯します。
- ACC (IG) を ON にした時にオートライト機能を前回の状態にする (オートライト機能 ON の状態でエンジンを停止した場合は ON) のか、毎回 OFF にするのかを設定できます。

オートライト機能を OFF にする

- ACC (IG) ON、かつオートライト機能が ON の状態で、プッシュスイッチを2秒間長押しして下さい。スイッチの照明が消灯し、オートライト機能が OFF になります。

ライト消し忘れ防止機能

- オートライトが ON の状態で、ACC (IG) を OFF にすると自動的にライトが消灯します。

純正ライトスイッチ優先機能 (⑪黄線接続時に有効)

- 純正ライトスイッチを ON にすると、自動的にオートライトが OFF になります。純正ライトスイッチを OFF にすると再びオートライトが ON になります。
- 信号待ち等で簡単にヘッドライトのみを消灯できます。

トンネル検知機能

- トンネルのように急激に暗くなった場合は、スモールとヘッドライトが同時に点灯します。

渋滞検知機能 (車速連動機能フルオート時 有効)

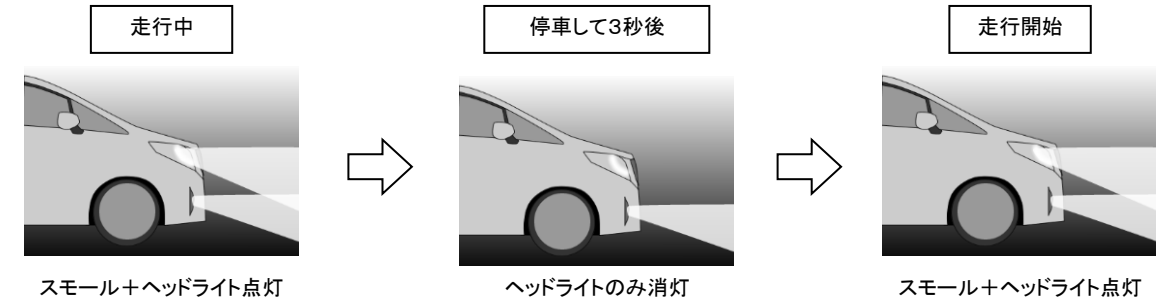
- 渋滞を検知すると自動的に車速連動機能をマニュアルモードにし、停車中でもヘッドライトが点灯 (設定可能) し続けます。渋滞モード時はスイッチの照明が点滅します。
- 時速30km 以上で走行した場合、渋滞モードを抜けます。

車速連動機能

- 車速連動機能は、以下の4つのモードがあります。モード変更方法は、裏面をご確認ください。

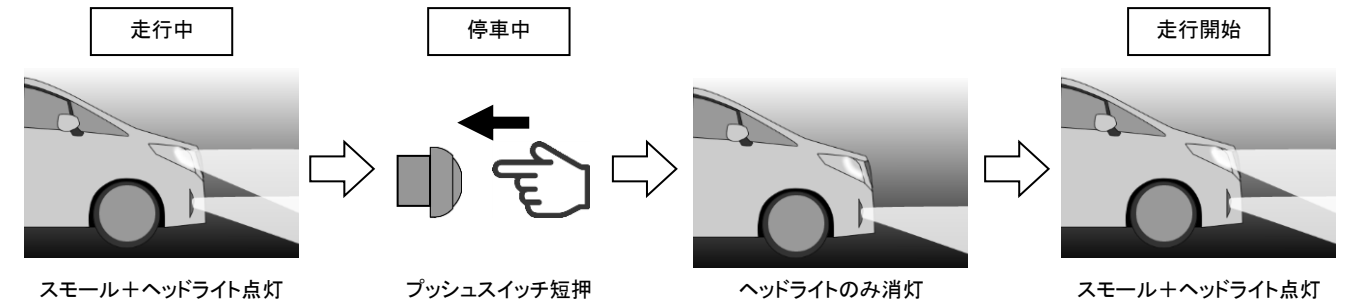
<フルオート> 停車時:消灯 走行開始時:点灯

- ヘッドライト点灯中に停車すると、設定時間後 (初期設定:3秒) ヘッドライトのみが消灯します。走り出して点灯速度に達すると、ヘッドライトが点灯します。
- ヘッドライト点灯中にプッシュスイッチを短押しすると、ヘッドライトのみが消灯します。
- ヘッドライト消灯中にプッシュスイッチを短押しすると、ヘッドライトが点灯します。



<セミオート> 走行開始時:点灯

- ヘッドライト点灯中に停車してもヘッドライトは消灯しません。
- ヘッドライト点灯中にプッシュスイッチを短押しすると、ヘッドライトのみが消灯します。一度停車した後、再び走り出し、点灯速度に達するとヘッドライトが点灯します。
- ヘッドライト消灯中にプッシュスイッチを短押しすると、ヘッドライトが点灯します。



<マニュアル>

- ヘッドライト点灯中に停車してもヘッドライトは消灯しません。
- ヘッドライト点灯中にプッシュスイッチを短押しすると、ヘッドライトのみが消灯します。
- ヘッドライト消灯中にプッシュスイッチを短押しすると、ヘッドライトが点灯します。

<OFF>

- 車速連動機能を無効にし、通常のオートライトとして使用できます。
- ヘッドライト点灯中に停車してもヘッドライトは消灯しません。
- プッシュスイッチを短押ししても、ヘッドライトは消灯・点灯しません。

