

1. はじめに

この度は、当社製品をご購入いただき、有難うございました。取り付け前に本説明書を熟読いただき、正しく取り付けて下さい。取り付けはすべて自己責任でお願いします。当方はいかなる場合も一切責を負いません。

【重要】

この製品は、欧州車には取り付けできません。
欧州車は、[MRR005] 欧州車用キーレス連動ミラー格納キット【リトラス】の適合表をご確認ください。

2. 製品構成

・コントローラ(黄1) ・12ピンハーネス ・取付説明書

3. 配線方法

【注意】

- ・コントローラは配線が完了するまで接続しないで下さい。配線途中で接続すると故障する恐れがあります。
- ・必ず配線完了後に裏面の配線検査を行ってから、コントローラを接続して下さい。
- ・車種専用用品を購入された方は、カラーの取説を参照して配線を行って下さい。

ケーブル線色	説明と主な接続先
① 黒	ボディアースへ接続。
② 赤	常時+12Vへ接続。(12V専用で24Vでは使用できません。)
③ 緑	ミラー復帰出力。ミラー復帰線のモーター側へ接続。
④	
⑤ 緑/白	ミラー格納出力。ミラー格納線のモーター側へ接続。
⑥	
⑦ (白)	接続なし
⑧ 橙	ACCまたはIGへ接続。
⑨ 茶 ※	車両の運転席ドアロックモーター片側のロック線へ接続。 (ロック時に一瞬+12Vの信号が出る線です。)
⑩ 灰 ※	車両の運転席ドアロックモーター片側のアンロック線へ接続。 (アンロック時に一瞬+12Vの信号が出る線です。)
⑪ 黄	ミラー復帰入力。ミラー復帰線のスイッチ側へ接続。
⑫ 桃	ミラー格納入力。ミラー格納線のスイッチ側へ接続。

括弧付きの線は、ロットによってはハーネスに含まれますが、この製品では使用しませんので、どこにも接続せずに絶縁して下さい。

※ ミラーの格納・復帰をロックやアンロックに連動させる場合に接続して下さい。
「エンジンスターター対応機能」や「純正戻し機能」を使用する場合も接続して下さい。

4. DIP スwitchの設定方法

コントローラ側面の DIP スwitchで各種設定を変更できます。設定変更は、必ずコネクタ接続した状態で行ってください。初期設定は全て ON になっています。



■ ミラー格納タイミング

DIP スwitch	ミラー格納タイミング	説明
1: ON 2: ON	ロック (1回目)	キーレスやスマートキーでロックすると、ミラーが格納します。
1: ON 2: OFF	ロック (2回目)	キーレスやスマートキーでロックしても、1回目は格納せず、もう一度ロックすると格納します。普段は格納したくない場合にお勧めです。
1: OFF 2: ON	ACC オフ	エンジンを停止して、2秒後にミラーが格納します。
1: OFF 2: OFF	ACC オフ	エンジンを停止して、10秒後にミラーが格納します。エンジンを止めた後もしばらくの間、後方の確認ができます。

■ ミラー復帰タイミング

DIP スwitch	ミラー復帰タイミング	説明
3: ON	アンロックまたは ACC オン	キーレスやスマートキーでアンロックすると、ミラーが復帰します。エンジンを始動してもミラーを復帰します。
3: OFF	ACC オン	キーレスやスマートキーでアンロックしても、ミラーは復帰しません。エンジンを始動するとミラーを復帰します。

■ エンジンスターター対応機能

DIP スwitch	エンジンスターター対応機能	説明
4: ON	無効	
4: OFF	有効	エンジンスターター機能を有効にします。機能の詳細は裏面をご確認ください。この機能を有効にする場合は、ロック・アンロック線を両方接続して下さい。

■ 純正戻し機能

DIP スwitch	純正戻し機能	説明
5: ON	無効	
5: OFF	有効	純正戻し機能を有効にします。機能の詳細は裏面をご確認ください。この機能を有効にする場合は、ロック・アンロック線を両方接続して下さい。

5. 使用方法

ミラー動作

- 設定したタイミングで、自動的にミラーが格納します。
- 設定したタイミングで、自動的にミラーが復帰します。

ACC オン時の復帰動作

- ACC オン時にミラーを復帰する場合、セルモータ動作時の電圧低下を考慮し、ACC がオンになってから3秒後にミラーが復帰します。

壁寄せ駐車時の操作

- 壁ギリギリに駐車する場合は、純正ミラー格納スイッチでミラーを格納して下さい。
- 純正スイッチを復帰に戻さない限り、ミラーは復帰しませんのでご安心下さい。

エンジンスターター対応機能（初期設定は無効）

- ロック中にエンジンが始動された場合は、エンジンスターターだと判断し、ミラーは復帰しません。アンロックしたタイミングで復帰します。
- 車内から手動でロックし、エンジンを始動した場合、この機能が動作しミラーが復帰しません。その場合は、純正ミラースイッチを格納→展開と押して下さい。

【注意】

- ・この機能を使用する場合は、ロック・アンロック線の接続が必要です。
- ・この機能を有効にした場合、ミラー復帰タイミングをACCオンにしても、エンジンスターター中はアンロックしたタイミングで復帰します。

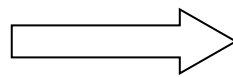
純正戻し機能（初期設定は無効）

- リモコンの操作で純正状態に戻せます。
- 寒冷地などで、ミラーを自動で格納したくない場合等にお勧めです。
- リモコンでアンロックを連続で3回行うと、純正モードに移行します。
- リモコンでロックを連続で3回行うと、オートモードに移行します。

オートモード

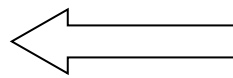
DIPスイッチで設定したタイミングで、自動的にミラーが格納・復帰します。

アンロック連続3回



純正モード

純正状態に戻り、自動的にミラーが格納・展開しなくなります。



ロック連続3回

【注意】

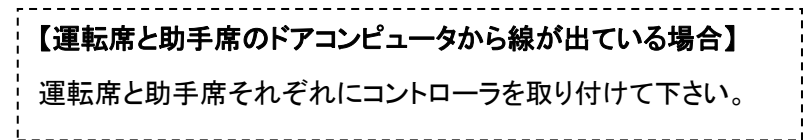
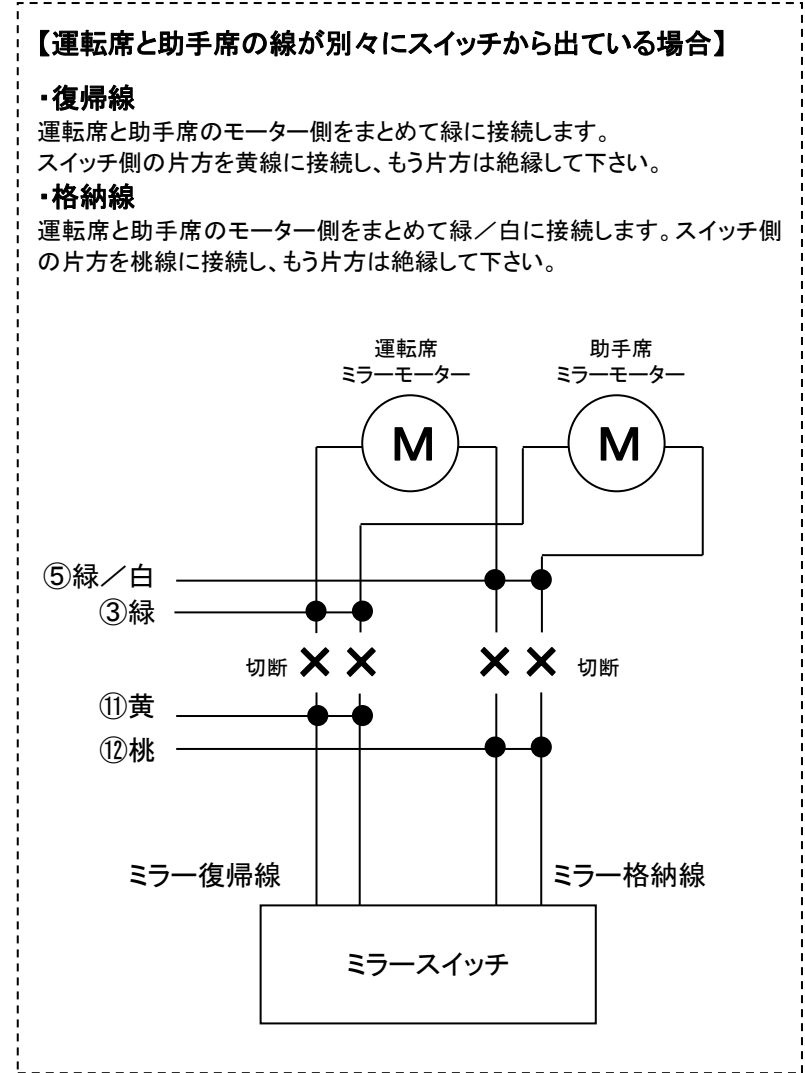
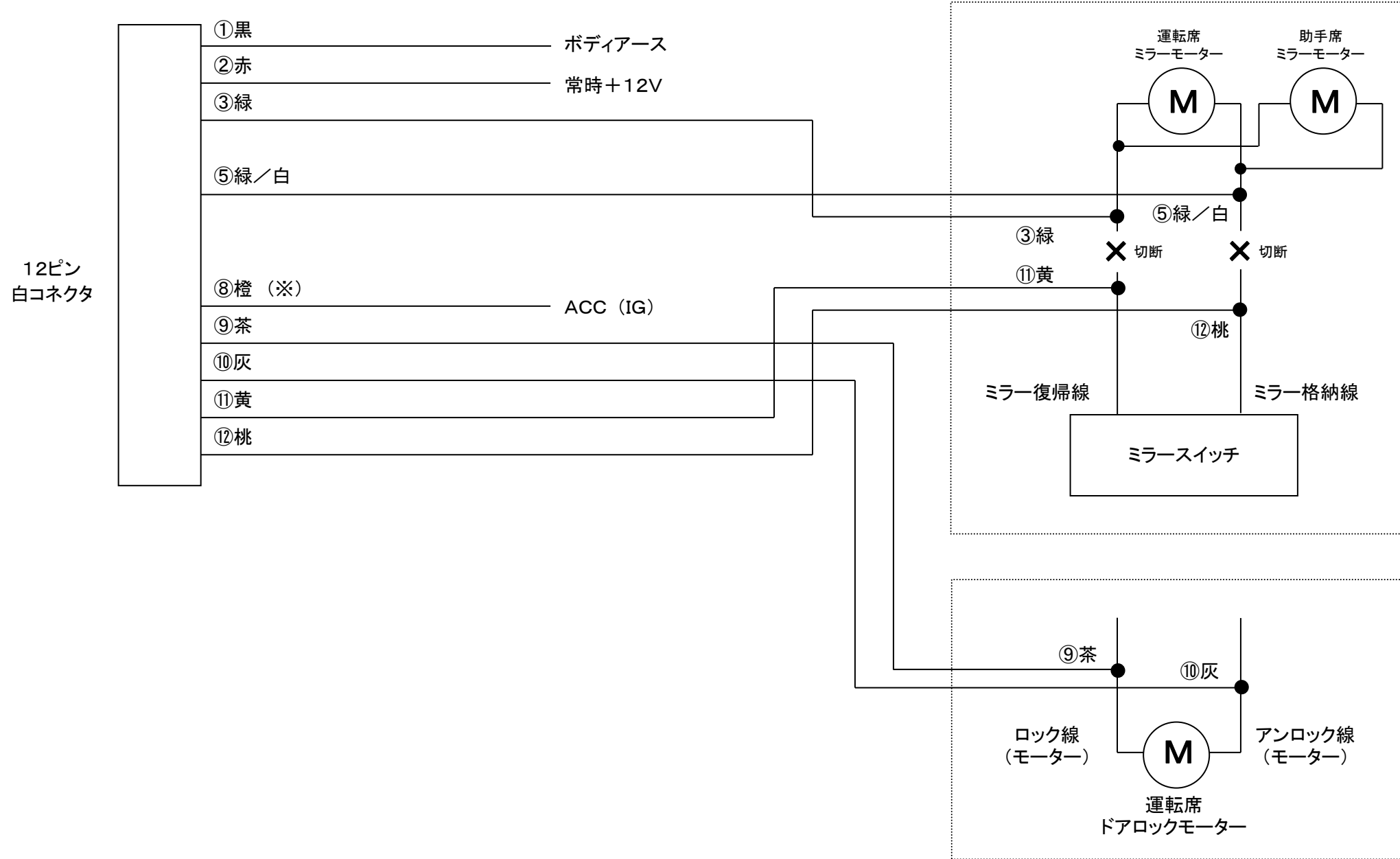
- ・この機能を使用する場合は、ロック・アンロック線の接続が必要です。
- ・ロック中にロック、アンロック中にアンロックのドアロックモーターが動作しない場合は純正戻し機能は使えません。
- ・リモコンが1ボタン式の場合は、純正戻し機能は使えません。

6. 配線確認方法

	手 順	正 常	異 常	原因・備考
1	ミラーが開いている状態でコントローラにコネクタを挿す。	コントローラ内のリレーが2回動き、ミラーが格納→復帰する。 → 2へ。	リレーが動かない。	②赤線、①黒線の結線不良。
			ミラーが格納→復帰しない。	③緑線、⑤緑／白線の結線不良。
			ヒューズが飛ぶ。	③緑線と⑪黄線の接続が逆、⑤緑／白線と⑫桃線の接続が逆、または車両のミラー格納線が切断されていません。
			格納と復帰が逆に動作する。 (初めのリレー音では格納せず、2回目の音で格納する。)	③緑線、⑤緑／白線の接続が逆。(⑪黄線、⑫桃線の接続も逆の可能性あり。)
2	【ロック連動】 ACC をオフにし、リモコンでロックする。 【ACC連動】 ACC を10秒以上オンにし、オフにします。	ミラーが自動的に格納する。 →3へ。	格納しない。	③緑線、⑤緑／白線の結線不良。
			リレーの「カチッ」という音もしない。	⑨茶線の結線不良。⑧橙線の接続先が違います。
			ヒューズが飛ぶ。	⑤緑／白線と⑫桃線の接続が逆、または車両のミラー格納線が切断されていません。
3	【アンロック連動】 リモコンでアンロックする。 【ACC連動】 ACC をオンにします。	ミラーが自動的に復帰する。 → 4へ。	復帰しない。	⑩灰線の結線不良。 (ACC をオンにして復帰しない場合は⑧桃線の結線不良。)
			ヒューズが飛ぶ。	③緑線と⑪黄線の接続が逆、または車両のミラー復帰線が切断されていません。
4	ACC をオンにし、純正のミラースイッチでミラーを格納・復帰する。	ミラーが動作する。	ミラーが動作しない。	⑧橙線、⑪黄線、⑫桃線の結線不良。

基本結線図

配線するときは必ずコネクタを抜いて作業して下さい。



(※) ターボタイマー装備車の場合 (鍵でエンジンを始動する車両)

キー挿入線がマイナスコントロール (キー挿入時にアースと導通) の車両はオプションのコンパクトリレーを使用して、橙線を車両のキー挿入検知スイッチに接続して下さい。プラスコントロールの車両は、そのまま橙線を接続して下さい。

