

この度は、バックカメラキットをご購入いただき、有難うございました。取付前に本説明書を熟読いただき、正しく取り付けて下さい。取り付けはすべて自己責任でお願いします。当方はいかなる場合も一切責を負いません。



危険

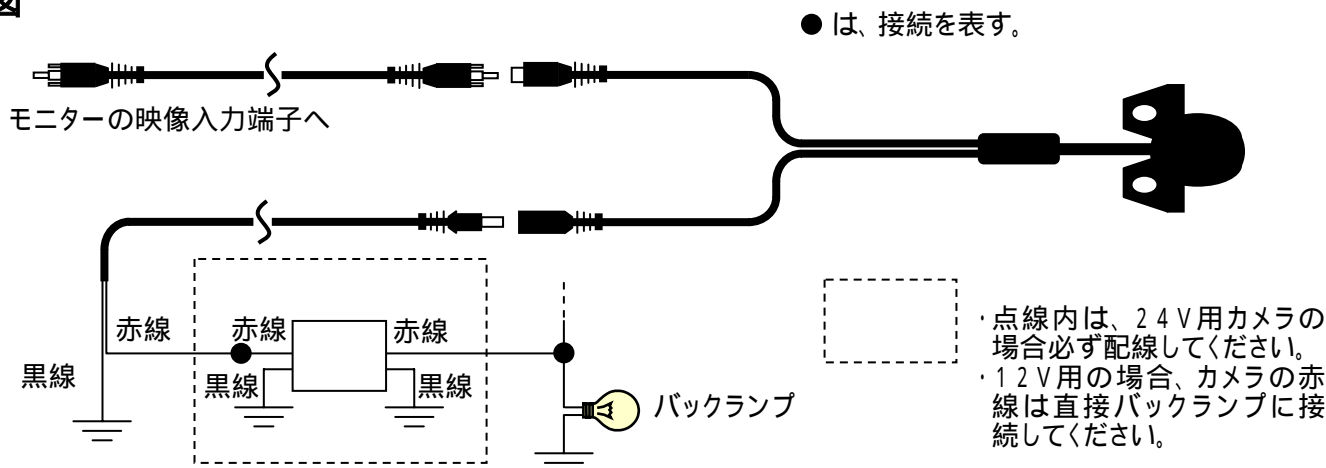
以下の注意事項を無視し取扱いを誤った場合、使用者が重傷を負ったり死に至る危険性があります。

このバックカメラキットで、後方の死角がなくなる訳ではありません。バックされる場合は後方や周囲の安全確認を十分行ってください。

基本キット製品構成

- ・カメラ本体 1個
- ・電源ケーブル 1本
- ・映像延長ケーブル 1本
- ・取り付けボルトセット(六角レンチ付) 1セット
- ・24V 12Vインバーター 1セット(24V用のみ付属)

配線図



仕様

カメラ素子	1/4" CMOSカラーセンサー
画素数	PAL:720×576 NTSC:720×480
最低被写体照度	0.2lumen
ビデオ出力	<1.0V (75 Ω)
分解能	420 TV Line
視 角	135°
電 源	DC9V～16V(カメラ単体の入力電圧) DC16V～27V(インバーターの入力電圧)
消費電流	60mA以下
保存温度	-30 ～ +85
動作温度	-30 ～ +70
防水レベル	IP67(但しカメラ部のみ)
カメラサイズ	18.5×22mm(突起部除く)