

1. はじめに

この度は、当社製品をご購入いただき、有難うございました。取り付け前に本説明書を熟読いただき、正しく取り付けして下さい。この取付説明書は必ず大切に保管して下さい。

以下の警告・注意を無視し、使用した場合、火災・故障・事故の原因となります。当社では一切の責を負いませんのでご注意下さい。

警告

- 本製品は DC12V 専用です。指定以外の電圧では使用しないで下さい。火災・故障・事故の原因となります。
- 使用しない線や、ギボシ端子等の金属部分は、必ず絶縁処理を行って下さい。ショートすると、火災・故障・事故の原因となります。
- 本製品の取り付けを行う際は、本説明書や当社 Web サイトの資料を参考にし、必ずテスターで確認しながら行って下さい。極性や配線先を間違えた場合、当製品や車両装置が故障したり、火災の原因となる可能性があります。
- コントローラやハーネスは、運転の妨げにならない位置にしっかりと固定して下さい。事故の原因となります。
- センサーが何らかの要因(動物やパーキングのロック板の検知等)で反応し、スライドドアやバックドアが突然動作し、事故につながる可能性があります。
- 洗車時は必ず当製品のスイッチを OFF にし、センサー部分に直接水がかからないようにして下さい。
- 動作時にスライドドアやバックドアに挟まれないようにご注意下さい。

注意

- 本製品の取り付けや検査等に要した作業費用は、製品の瑕疵の有無に関係なく一切お支払いいたしません。
- 本製品の取り付けは、知識・技術のある方が行って下さい。
- 本製品の取り付けを行う際は、接触不良に注意して配線を行って下さい。接触不良が起きた場合は、事故につながる場合があります。
- 配線・絶縁処理が完了するまで、コントローラは接続しないで下さい。本製品のハーネスは、コネクタがロックするまでしっかりと挿し込んで下さい。
- 本製品のコントローラからハーネスを抜く場合は、必ずコネクタ部分を持って行って下さい。
- センサーは防滴仕様ですが、防水仕様ではありません。センサー部分が水没しないようにご注意下さい。センサーが壊れる原因になります。水没等で故障した場合は、保証対象外となります。センサーの動作温度は、-10 度~60 度です。
- パーキングのロック板等でセンサーが破損しないようにご注意下さい。

2. 製品構成



コントローラ(赤4)
1 個



CN1 12ピンハーネス
1 セット



配線止め金具
2 個



CN2 ON/OFF スイッチ
1 セット



CN6 センサー用ケーブル
1 セット



キックセンサー
1 セット



センサー位置決め用型紙
1 枚



センサー固定用
タッピングビス 2 個

3. 配線方法

CN1 白12ピンコネクタ : 車両に接続

ケーブル線色	説明と主な接続先
① 黒	ボディアースへ接続。
② 赤	常時電源またはルームランプ用電源へ接続。(車種によって異なります)
③ 緑	スライドドア開閉出力。
④	
⑤	
⑥	
⑦	
⑧	
⑨	
⑩ 灰	サイドブレーキ入力。(サイドブレーキ ON 時にOV)
⑪ 黄	IG 電源へ接続。
⑫	

CN5 白2ピンコネクタ : 未使用

CN2 青2ピンコネクタ : ON/OFF スイッチを接続

CN4 桃2ピンコネクタ : 未使用

CN6 白4ピンコネクタ : キックセンサーに接続



※ 防水コネクタを接続する際は、挿し込む向きに注意して下さい。

【重要】

当社Webサイトで車種別配線資料を閲覧できます。
必ず当社Webサイトの資料に従って配線して下さい。

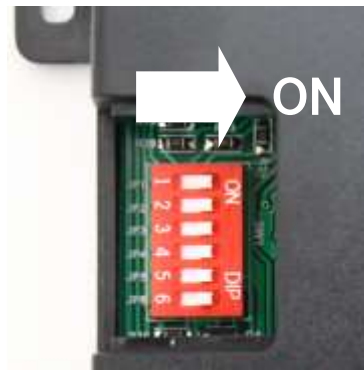
http://cepinc.jp/chumon/easy_open/easy_open_kit_info.html

※本体に付属する取説にはここにパスワードが記載されています。



4. DIP スイッチの設定方法

コントローラの小窓を開け、中の DIP スイッチで各種設定を変更できます。
設定変更は、必ずコントローラからコネクタを抜いて行って下さい。



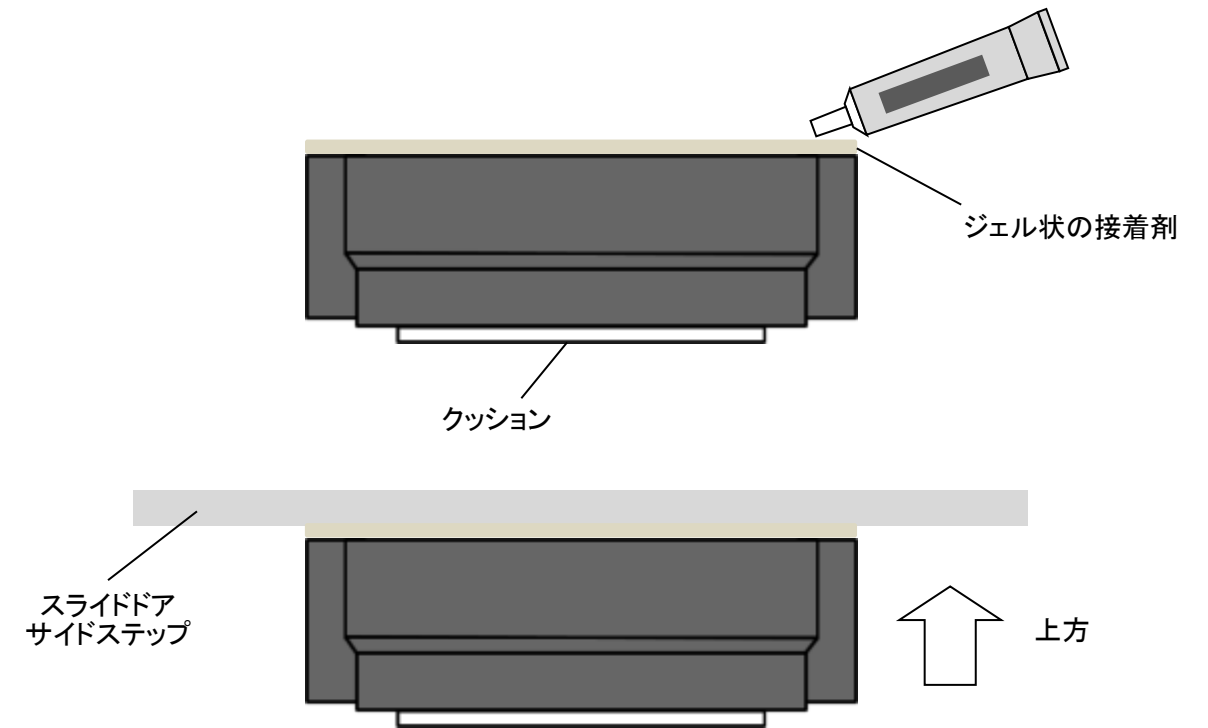
DIP スイッチ	設定項目	ON	OFF
1	未使用		
2	出力時間 当製品の出力時間です。スバル車のパワーバックドアに取り付ける場合や、ワンタッチスライドドアキットと組み合わせて取り付ける場合に設定します。それ以外では必ず ON でご使用下さい。	2秒	0.2秒
3	未使用		
4	必ず ON で使用して下さい。		
5	未使用		
6	必ず OFF で使用して下さい。		

5. センサーの設置方法

スライドドアサイドステップ部への設置

スライドドアサイドステップ部に設置します。

- ① センサーの設置位置を仮決めします。
- ② サイドステップを脱脂します。
- ③ 接着剤(お客様がご用意下さい)を使用し、センサーを固定します。



【重要】

・必ずクッションが下になるように設置して下さい。

6. 使用方法

スイッチの操作

- スイッチを ON(|)にすると製品の機能が有効になります。スイッチを OFF(○)にすると製品の機能が無効になります。



ON



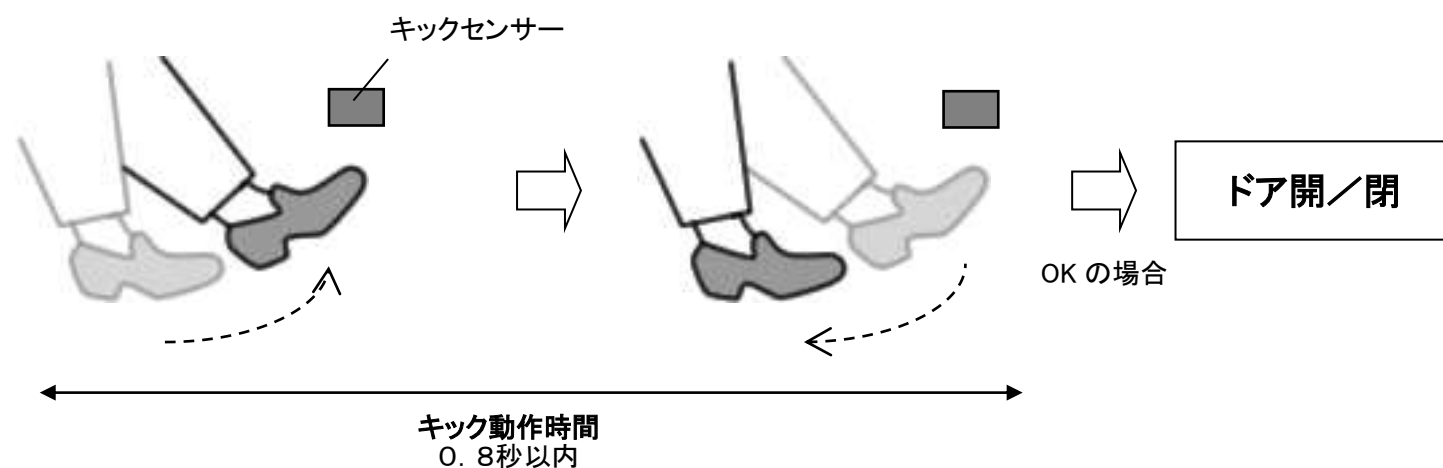
OFF

【重要】 次の場合は、必ずこのスイッチを OFF にして下さい。

- **ドア付近に障害物がある場合** (ドアに傷が付く場合があります。)
- **洗車時** (ドアが開いて、車内に水が入る場合があります。)
- **整備時** (ドアに傷が付く場合があります。)

足での操作方法

- キック動作をするとドアが開閉します。



【重要】
YouTube 上でキック動作の説明動画を閲覧できます。
必ずご確認ください。

<https://youtu.be/-BLVVFIFWik>

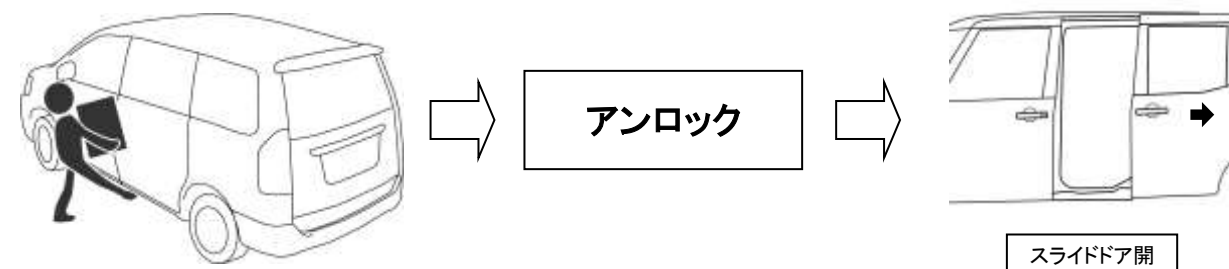


イージーオープン機能

<ロック時>

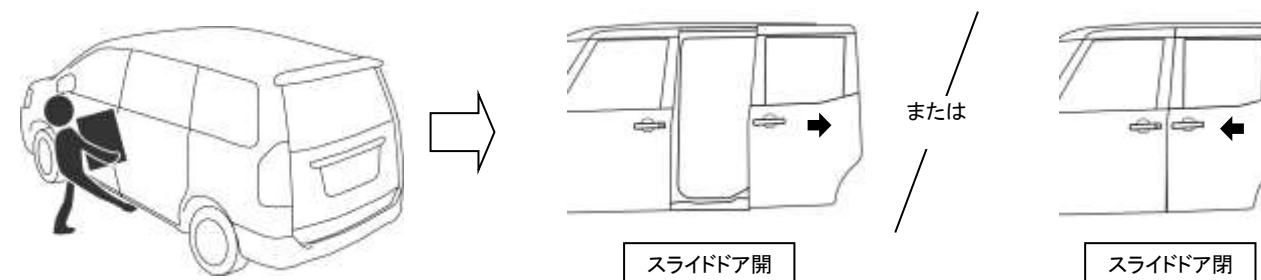
- スマートキーを携帯した状態で足を入れると、アンロック後スライドドアが開きます。
- スライドドア動作中に足を入れると、スライドドアが停止または逆転します。

【注意】 車種によっては、ロック中は動作しません。



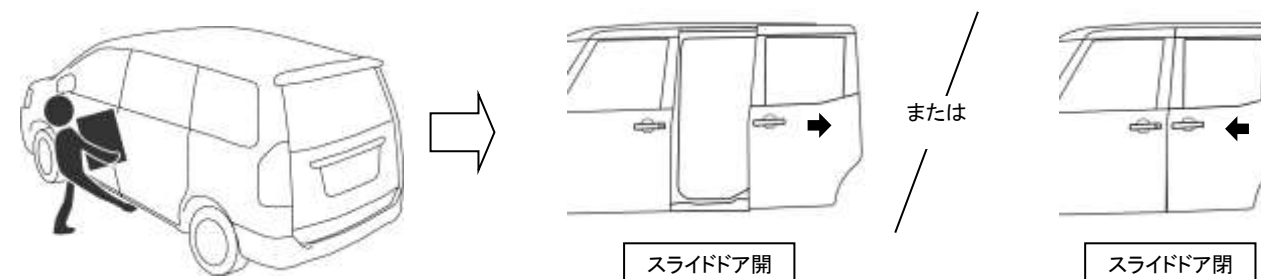
<アンロック時 (エンジン停止時)>

- 足を入れると、スライドドアが開閉します。
- スライドドア動作中に足を入れると、スライドドアが停止または逆転します。



<エンジン始動時>

- パーキングブレーキ ON の状態で足を入れると、スライドドアが開閉します。
- スライドドア動作中に足を入れると、スライドドアが停止または逆転します。



7. トラブルシューティング

	手 順	正 常	異 常	原因・備考
1	アンロック状態で足を入れる。	スライドドアが開閉する。 → 2へ。	スライドドアが開かない。	③緑線の結線不良。
			リレーの「カチッ」という音もしない。	①黒線、②赤線の結線不良。
2	ロック状態で足を入れる。	アンロック後、スライドドアが開閉する。 → 3へ。	アンロックしない。	車両のスマートキーを携帯して下さい。
3	エンジン始動中に足を入れる。	スライドドアが開閉する。 → 4へ。	スライドドアが開閉しない。	⑩灰線の結線不良。
4	エンジン始動中にパーキングブレーキを OFF にして足を入れる。	スライドドアが開閉しない。	スライドドアが開閉する。	⑩灰線の接続先が違います。