

## 1. はじめに

この度は、当社製品をご購入いただき、有難うございました。取付前には本説明書を熟読いただき、正しく取付けしてください。この取付説明書は必ず大切に保管してください。

以下の警告・注意を無視し、使用した場合、火災・故障・事故の原因となります。当社では一切の責を負いませんのでご注意ください。

### 警告

- 本製品は DC12V 専用です。指定以外の電圧では使用しないでください。火災・故障・事故の原因となります。
- 使用しない線や、ギボシ端子等の金属部分は、必ず絶縁処理を行ってください。ショートすると、火災・故障・事故の原因となります。
- 本製品の取付けを行う際は、本説明書や当社 Web サイトの資料を参考にし、必ずテスターで確認しながら行ってください。極性や配線先を間違えた場合、当製品や車両装置が故障したり、火災の原因となる可能性があります。
- コントローラやハーネスは、運転の妨げにならない位置にしっかりと固定してください。事故の原因となります。

### 注意

- 本製品の取付けや検査等に要した作業費用は、製品の瑕疵の有無に関係なく一切お支払いいたしません。
- 本製品の取付けは、知識・技術のある方が行ってください。
- 本製品の取付けを行う際は、接触不良に注意して配線を行ってください。接触不良が起きた場合は、事故につながる場合があります。
- 配線・絶縁処理が完了するまで、コントローラは接続しないでください。コネクタがロックするまでしっかりと挿し込んでください。
- 本製品のコントローラからハーネスを抜く場合は、必ずコネクタ部分を持って行ってください。

## 2. 製品構成



コントローラ(青2L) 1個



CN1 12ピンハーネス 1セット

## 3. 配線方法

### CN1 白12ピンコネクタ

ケーブル線色	説明と主な接続先
① 黒	ボディアースへ接続。
② 赤	常時電源へ接続。
③ 緑	スライドドア停止出力。
④ 紫	スライドドアスイッチの極性に依じて接続。
⑤ 緑/白	未使用。
⑥ 紫/白	未使用。
⑦ 白	未使用。
⑧ 橙	未使用。
⑨ 茶	スライドドアインナーハンドル入力。
⑩ 灰	スライドドア開閉検知入力。
⑪ 黄	スライドドアワンタッチスイッチ入力。
⑫ 桃	スライドドアアウトードアハンドル入力。

### 【重要】

当社Webサイトで車種別配線資料を閲覧できます。  
必ず当社Webサイトの資料に従って配線してください。

[https://cepinc.jp/chumon/half\\_open/half\\_open\\_kit\\_info.html](https://cepinc.jp/chumon/half_open/half_open_kit_info.html)

※本体に付属する取説にはここにパスワードが記載されています。



## 4. DIP スwitchの設定方法

コントローラ側面の DIP スwitchで各種設定を変更できます。

設定変更は、必ずコネクタを抜いて行ってください。

初期設定は全て ON になっています。



DIP スwitch	設定項目	ON	OFF
1	操作方法	短操作時に 半開 長操作時に 全開	長操作時に 半開 短操作時に 全開
2	未使用		
3	未使用		
4	未使用		
5	学習モード	無効	有効

## 5. 学習操作

初期設定では、開ける操作を行ってから約3秒後にスライドドアが停止します。停止位置を変更される場合は、下記の学習操作を行ってください。学習は配線完了後、コントローラ接続前にスライドドア全閉の状態で行ってください。

1. コントローラの DIP スwitch 5 を OFF にする。
2. コントローラにコネクタを接続する。リレー音が 2 回します。
3. 取り付けた側のスライドドアを開け、「ここまで開いてほしい」というタイミングでスライドドアを停止します。リレー音が 2 回します。
4. コントローラからコネクタを抜き、DIP スwitch 5 を ON にする。
5. スライドドア全閉の状態にして、再度コントローラを接続し、学習した位置まで開くか、確認を行ってください。

YouTube 上で学習操作の説明動画を閲覧できます。

<https://youtu.be/wG-S2WUcx6M>



## 6. 操作説明

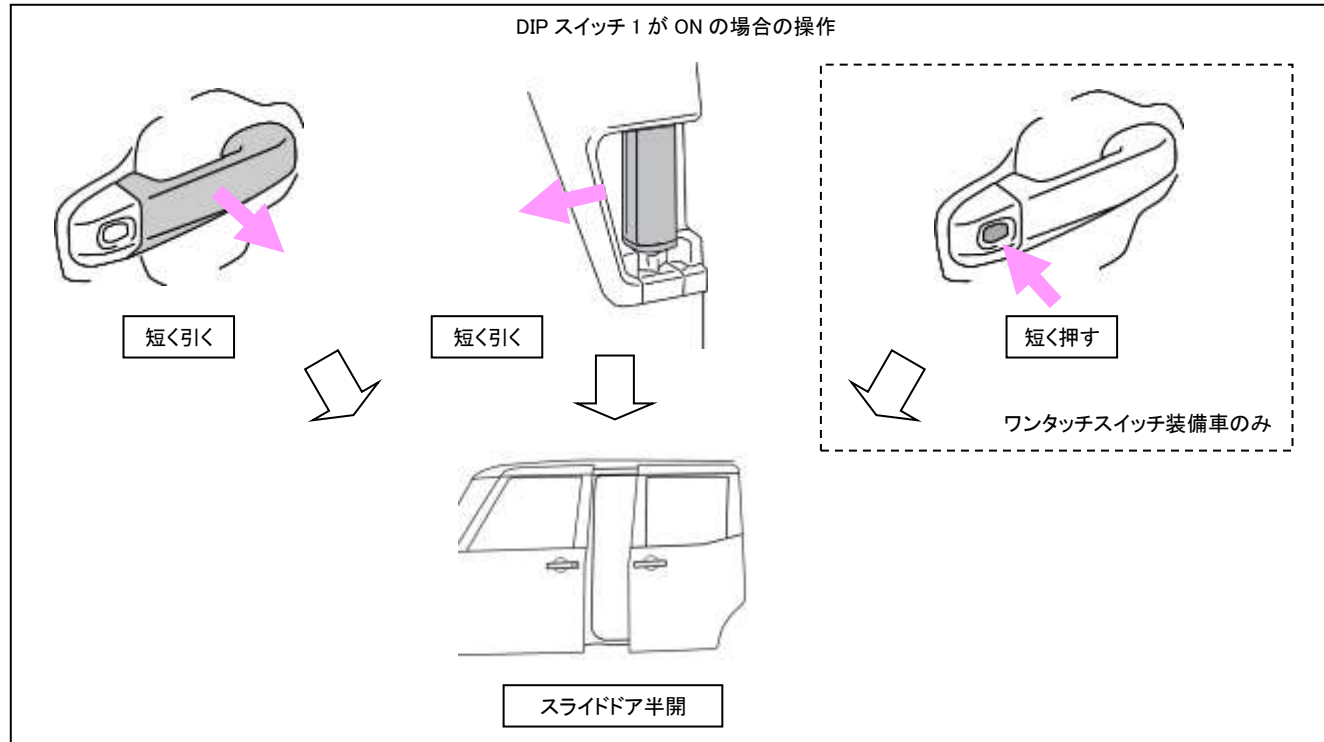
### ハーフオープン操作

#### DIPスイッチ1がONの場合

ドアハンドルを0.2～1.0秒間引く、またはワンタッチスイッチを0.2～1.0秒間押すと、スライドドアが半開します。

#### DIPスイッチ1がOFFの場合

ドアハンドルを1.0秒以上引く、またはワンタッチスイッチを1.0秒以上押すと、スライドドアが半開します。



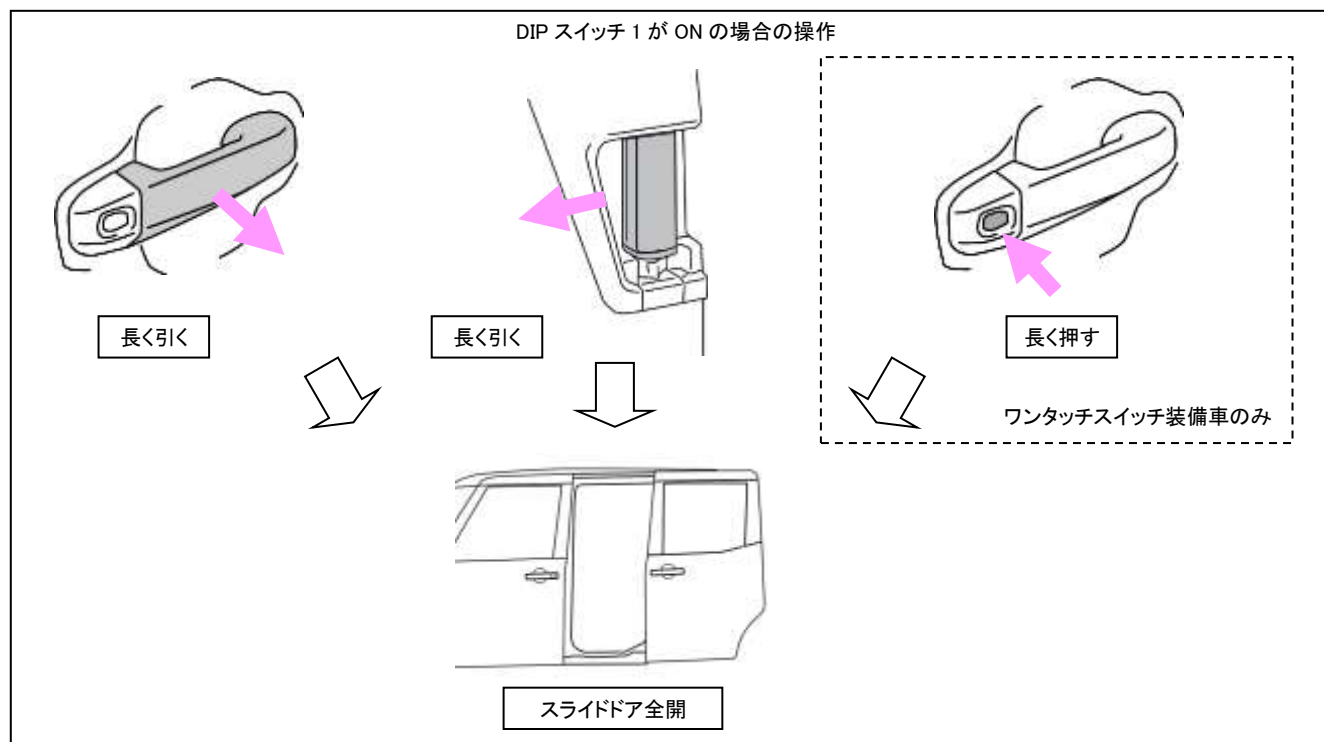
### フルオープン操作

#### DIPスイッチ1がONの場合

ドアハンドルを1.0秒以上引く、またはワンタッチスイッチを1.0秒以上押すと、スライドドアが全開します。

#### DIPスイッチ1がOFFの場合

ドアハンドルを0.2～1.0秒間引く、またはワンタッチスイッチを0.2～1.0秒間押すと、スライドドアが全開します。



### 半開状態から全開する場合

スライドドア半開状態からスライドドアを全開にする場合は、インナーハンドルで開けてください。

