

## 1. はじめに

この度は、当社製品をご購入いただき、有難うございました。取り付け前に本説明書を熟読いただき、正しく取り付けて下さい。取り付けはすべて自己責任でお願いします。当方はいかなる場合も一切責を負いません。

## 2. 注意事項



- 以下の注意事項を無視し取り付けを誤った場合、使用者が重傷を負ったり死に至る危険性があります。
- 本体から異臭や煙が出た時は、ただちに電源を切ってください。このとき装置が発熱している場合がありますので直接手で触らないでください。
  - 本体は絶対に分解や改造をしないでください。
  - 受信機・リモコンは、防水ではありません。水濡れすると故障の原因になります。
  - スwitchの接点をAC100V等に使用される場合は、感電に十分注意してください。感電して死に至る危険性があります。
  - 本キットが原因で発生したお客様の損害は、当社では一切、賠償の責を負いません。同意できない場合は、取り付け前に規定に基づき返品してください。

## 3. 製品構成



12V用	24V用	AC100V用
電源ハーネス	インバーター付き電源ハーネス	ACアダプター

オプション

スライドカバー付きLタイプリモコン	外部アンテナ

**【リモコンについて】**  
 リモコンの追加は無制限に可能です。  
 購入されてからリモコンを追加される場合は、ご注文時にリモコンの番号を記載してください。

## 4. 配線方法

線色	接点	ボタン
1 白/黒	NC	④
2 茶	COM	
3 灰	NO	
4 青	NC	
5 緑	COM	③
6 紫	NO	
7 白	NC	②
8 黄	COM	
9 橙	NO	
10 青/白	NC	①
11 緑/白	COM	
12 紫/白	NO	

裏面の配線例も参照

6. 動作タイプの設定を参照

【オプション】外部アンテナを接続

赤 常時12Vへ接続  
黒 接地

**【線色注意!!】**  
 逆に接続すると故障する可能性があります。

12V用

赤 常時24Vへ接続  
黒 接地

インバーター

付属のACアダプターを使用してAC100Vから電源を取ってください。

AC100V用

24V用

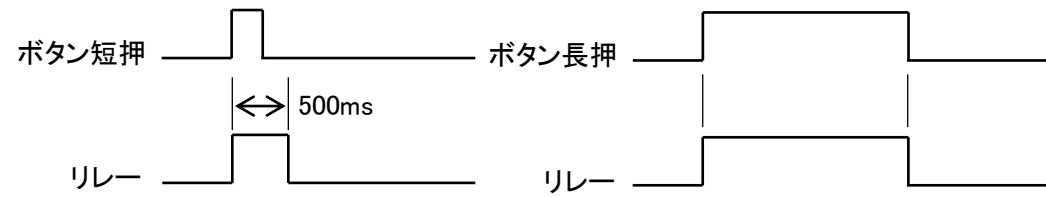
**【注意】**  
 各リレー電流容量は、5Aです。  
 誘導負荷(モーター、ソレノイド、積車に应用等)を駆動する場合は、外付けリレーが必要な場合があります。

## 5. 動作説明

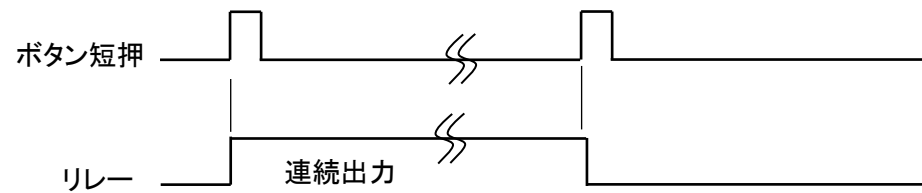
リレーが動作していない間は、COMとNCがショートし、COMとNOは離れています。  
リレーが動作すると、COMとNOがショートし、COMとNCは離れます。

タイプAは、ボタンを押している間、リレーが動作します。(最低動作時間 500ms)  
タイプBは、リレーがオンしていないときにボタンを押すとオンし、オン中に押すとオフになります。

### 【タイプA】

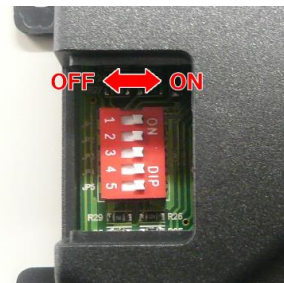


### 【タイプB】



## 6. 動作タイプの設定

コントローラの小窓を開け、中の DIP スイッチで各種設定を変更できます。  
設定変更は、電源ハーネスや AC アダプターを抜いて行ってください。  
初期設定は、全てオフに設定されています。



DIP スイッチ	リレー	対応ボタン	ON	OFF
1	1	①	タイプ B	タイプ A
2	2	②	タイプ B	タイプ A
3	3	③	タイプ B	タイプ A
4	4	④	タイプ B	タイプ A

## 7. リモコン電池交換方法

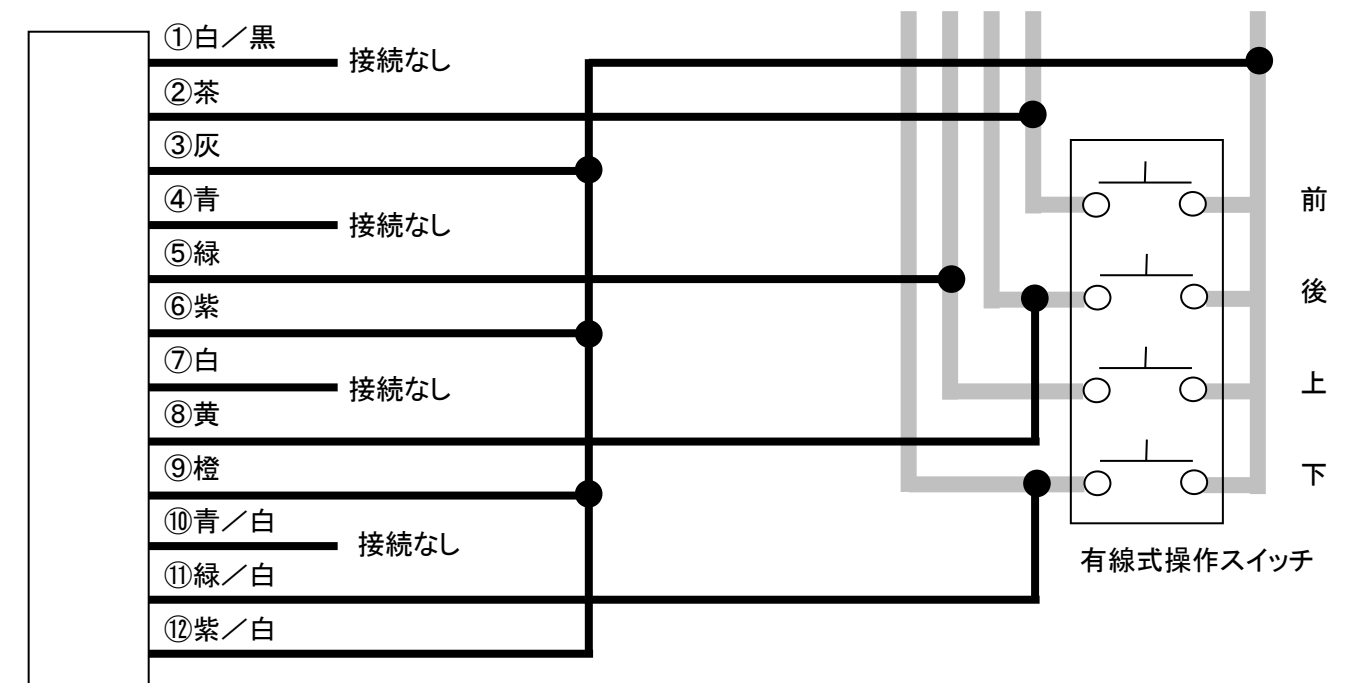
詳細は、以下のページをご確認ください。  
[http://www.cepinc.jp/chumon/new\\_rm/source/rm\\_battery.html](http://www.cepinc.jp/chumon/new_rm/source/rm_battery.html)

## 8. リモコンセットアップ方法

詳細は、以下のページをご確認ください。  
[http://www.auction.or.jp/chumon/new\\_rm/source/FMD629.html](http://www.auction.or.jp/chumon/new_rm/source/FMD629.html)

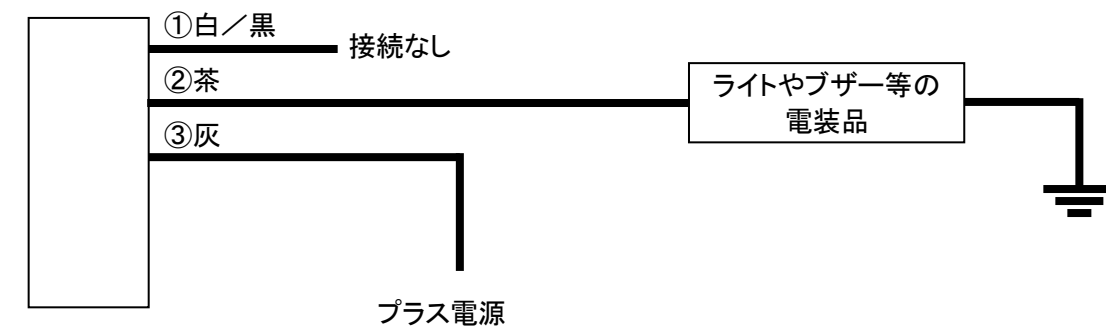
**【注意】**  
・基本的にはこのセットアップを行う必要はありません。違うコードのリモコンを追加で登録される場合のみ行ってください。  
・リモコンのセットアップは、必ず電源を入れた状態で行ってください。  
・4種類までのコードのリモコンをセットアップできます。(同じコードのリモコンは無制限に登録可能です。)

## ■ 配線例1 (積載車の荷台やウインチの制御)



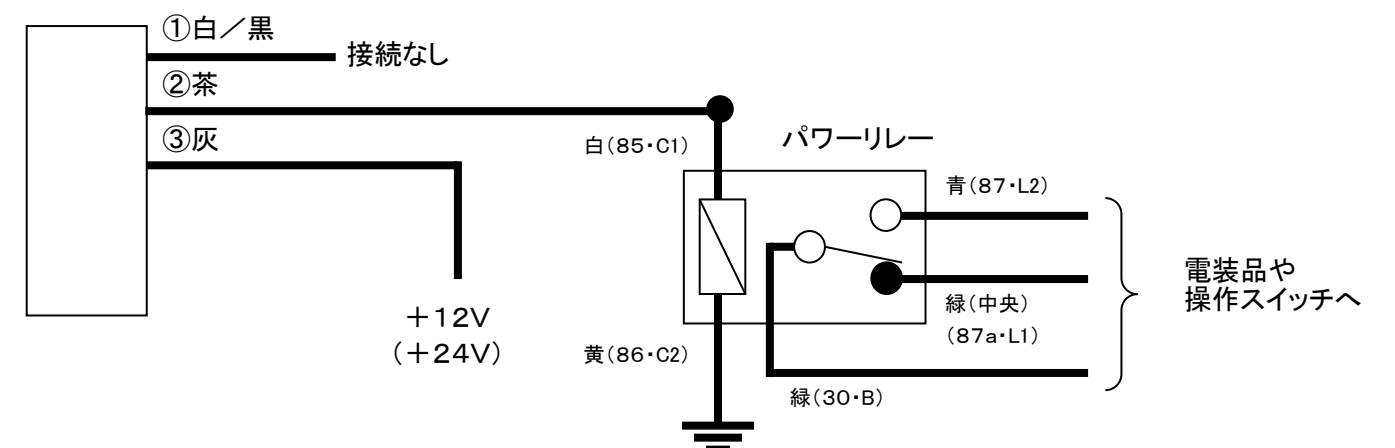
**【注意】** 各リレー電流容量は、5Aです。容量を超えるものを駆動する場合は、外付けリレーが必要です。

## ■ 配線例2 (プラスコントロールでの電装品の制御)



この説明は、リレー4(照明ボタン)を使用する場合は、  
その他のリレーを使用する場合は、各配線に同様の接続を行ってください。

## 外付けリレーを使用する場合



この説明は、リレー4(照明ボタン)を使用する場合は、  
その他のリレーを使用する場合は、各配線に同様の接続を行ってください。