

1. はじめに

この度は、当社製品をご購入いただき、ありがとうございました。取り付け前に本説明書を熟読いただき、正しく取り付けして下さい。

【注意事項】

- ・本製品は DC12V 専用品と DC24V 専用品があります。指定以外の電圧では使用しないで下さい。火災・故障・事故の原因となります。
- ・本製品の取り付けには、専門的な知識が必要です。お買い求めの販売店や専門業者での取り付けをお勧めします。
- ・本製品の取り付けは、本説明書や当社Webサイトの資料を参考にし、必ずテスターで確認しながら行って下さい。
- ・本製品の取り付け、取り外し、ご使用時における事故・故障・障害等につきましては、一切の責任を負いかねますので、あらかじめご了承下さい。

【参考事項】

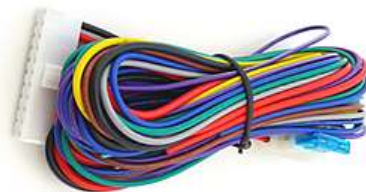
- ・本製品を取り付けることにより、燃費が悪くなる可能性があります。

2. セット内容の確認



コントローラ(水色) 1個

24V仕様の製品は
コネクタに赤線を引いています。



メインハーネス 1式



割込コネクタ(赤) 1個



割込コネクタ(白) 2個



接続コネクタ 4個
(オス・メスの区別はありません)

コネクタ・端子の使用方法是こちら

<http://cepinc.jp/chumon/torisetsu/connector.html>



3. 配線方法

【重要】

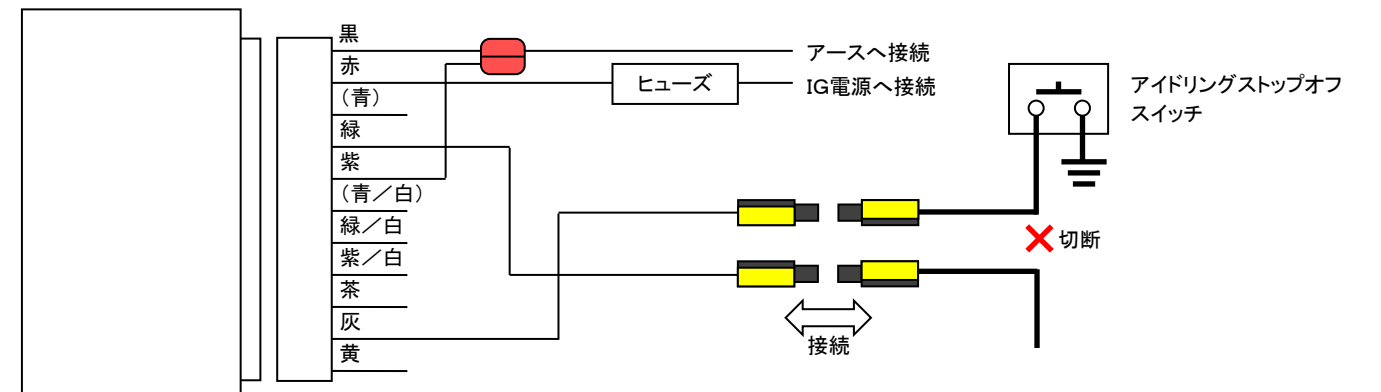
当社Webサイトで車種別配線資料を閲覧できます。
必ず当社Webサイトの資料に従って配線して下さい。

http://cepinc.jp/chumon/idle_stop/haisen.html

※本体に付属する取説にはここにパスワードが記載されています。

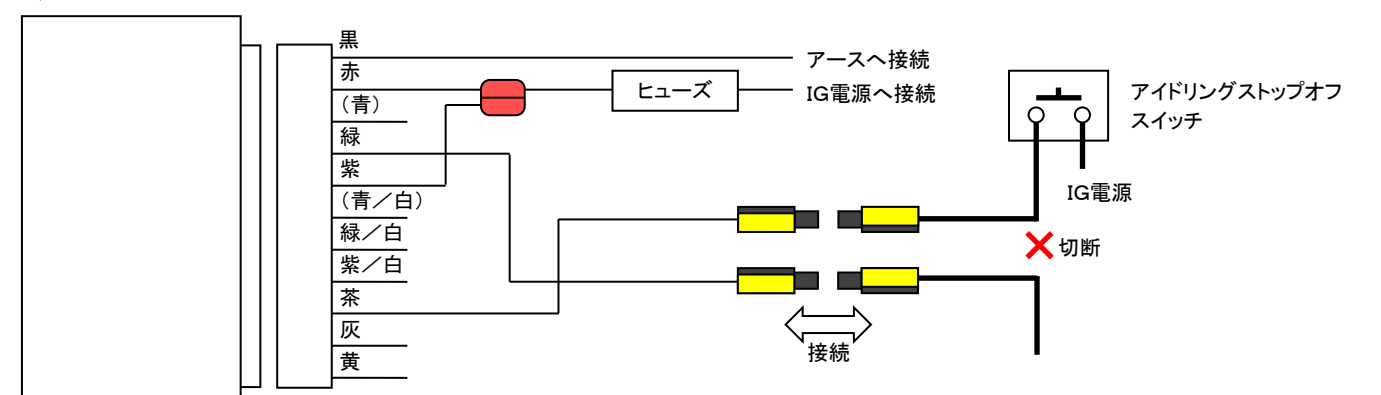


■ Aタイプ (アイドリングストップオフスイッチが、マイナスコントロールの車両)



括弧付きの線は、ロットによってはハーネスに含まれますが、この製品では使用しませんので、どこにも接続せずに絶縁して下さい。

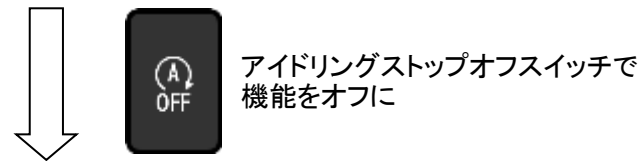
■ Dタイプ (アイドリングストップオフスイッチが、プラスコントロールの車両)



括弧付きの線は、ロットによってはハーネスに含まれますが、この製品では使用しませんので、どこにも接続せずに絶縁して下さい。

4. 機能説明

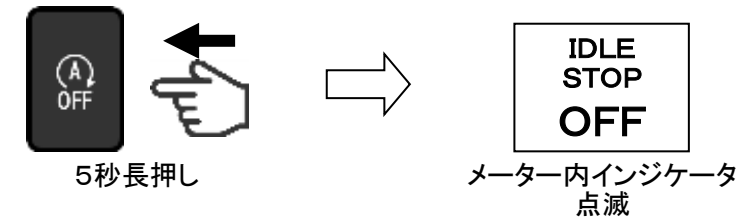
エンジンを始動した際にエンジンを停止した際のアイドルストップ機能の状態を復元します。
例えば、アイドルストップ機能がオフの状態ではエンジンを停止すると、次回エンジンを始動した際は、自動的にアイドルストップ機能がオフになります。



【注意】

エンジンを停止した後、10秒以上経ってから再始動して下さい。
すぐに再始動した場合は、当製品が正常に動作しない可能性があります。

5. 純正戻し



エンジン始動中にアイドルストップオフスイッチを5秒間長押しすると、当製品の機能が全て無効になり(メーター内アイドルストップオフインジケータが3回点滅)、純正状態に戻ります。
純正状態で再びアイドルストップオフスイッチを5秒間長押しすると(メーター内アイドルストップオフインジケータが1回点滅)、当製品の機能が有効になります。

【注意】

車両によってはメーター内にインジケータが無い車両もあります。