

1. はじめに

この度は、車速スイッチキットをご購入いただき、有難うございました。取付前に本説明書を熟読いただき、正しく取り付けて下さい。取り付けはすべて自己責任でお願いします。当方はいかなる場合も一切責を負いません。

2. 製品構成

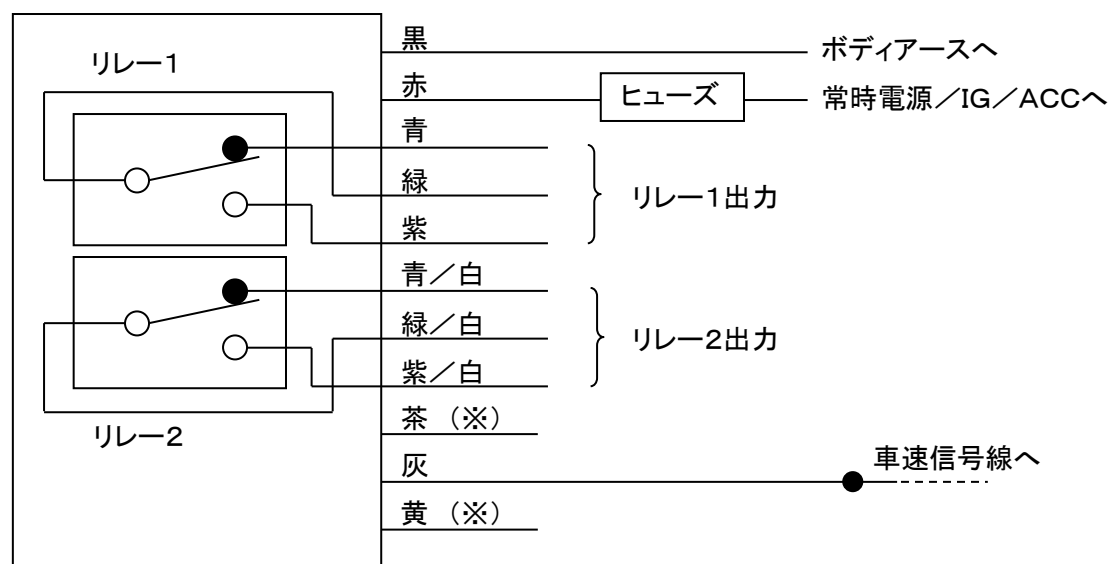
- ・コントローラ(青2) 1個
- ・ヒューズ付き専用ハーネス 1セット
- ・取付説明書 1枚

3. 配線方法

・配線するときは必ず11ピンのコネクタを抜いて作業して下さい。
 ・接続しないコードは、必ずテープ等で絶縁して下さい。

ケーブル線色	説明と主な接続先
① 黒	ボディアースへ接続。
② 赤	常時電源、またはIG(ACC)電源へ接続。
③ 青	リレー1出力(NC)。設定速度未満で④緑と導通。
④ 緑	リレー1出力(COM)。設定速度未満で③青と導通。設定速度以上で⑤紫と導通。
⑤ 紫	リレー1出力(NO)。設定速度以上で④緑と導通。
⑥ 青/白	リレー2出力(NC)。設定速度未満で⑦緑/白と導通。
⑦ 緑/白	リレー2出力(COM)。設定速度未満で⑥青/白と導通。設定速度以上で⑧紫/白と導通。
⑧ 紫/白	リレー2出力(NO)。設定速度以上で⑦緑/白と導通。
⑨ 茶	リレー1車速設定線。
⑩ 灰	車速信号へ接続。
⑪ 黄	リレー2車速設定線。

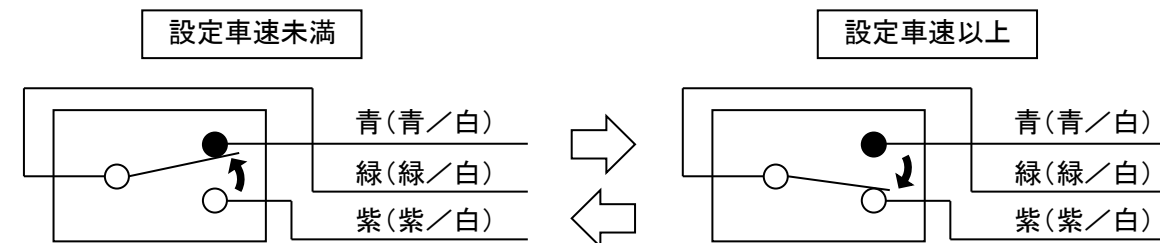
基本結線図



(※)車両を走らせて設定したい速度になったときに一瞬アースにつながります。
 (※)設定が終わると、どこにも接続せずに絶縁して下さい。

4. 動作説明

- 設定した速度になるとそれぞれのリレーがONします。設定した速度以下になるとOFFします。
 設定速度未満:④緑線と③青線(⑦緑/白線と⑥青/白線)がつながります。
 設定速度以上:④緑線と⑤紫線(⑦緑/白線と⑧紫/白線)がつながります。



速度設定方法

- 車を走らせリレー1を動作させたい速度で、⑨茶線を一瞬アースに接続します。
- 車を走らせリレー2を動作させたい速度で、⑪黄線を一瞬アースに接続します。

・運転しながらの設定は危険ですので、ドライバーの方は行わないで下さい。
 ・速度設定を行う前に下面の「配線検査方法」を行って下さい。
 ・バッテリー交換等で電源がリセットされても設定は保存されます。
 ・設定の初期化はできませんが、何度でも上書き設定可能です。

5. 電源の接続とDIPスイッチの設定

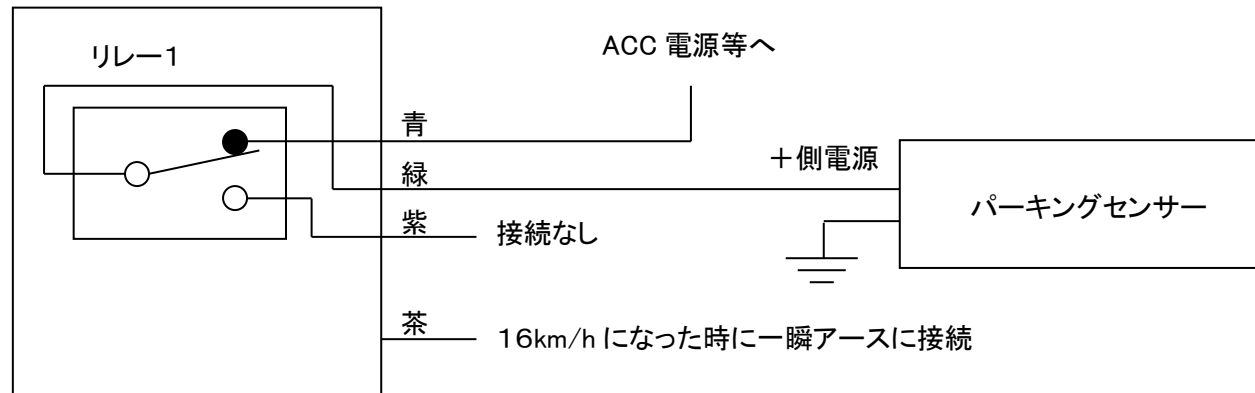
- 設定の変更は、カプラーからコントローラを抜いて行って下さい。
- ケース内基板上的の DIP スイッチで各種設定を変更できます。



DIP スイッチ	設定項目	ON (初期設定)	OFF
1	電源投入時のリレー動作 電源投入時のセルフチェック後、両方のリレーを動作させるか否か設定します。	動作 有	動作 無
2	未使用		
3	未使用		

6. 接続例 (パーキングセンサーをフロントに付けた場合に、16km/h 以下でのみ作動させる場合)

- ③青線を ACC 電源等に、④緑線をパーキングセンサーの電源に接続。
- 車を走らせ16km/h で、⑨茶線を一瞬アースに接続します。
- 車が走り出し、16km/h になるとパーキングセンサーの電源が切れます。



7. 配線検査方法

DIP スイッチと設定速度は、初期設定のまま確認して下さい。

	手順	正常	異常	原因・備考
1	IG(ACC)ON 状態でコネクタを挿す。	リレー1とリレー2が一瞬動作する。	接続している機器が動作しない。	リレーの結線不良。
			リレーの「カチッ」という音もしない。	①黒線、②赤線の結線不良。
2	車を走らせる。	速度が上がるとリレー1とリレー2が動作する。	動作しない。	⑩灰線の結線不良。 設定がうまくできていない。