

トヨタ純正オートライト動作変更キット取付説明書(Ver1.0)

120705

この度は、トヨタ純正オートライト動作変更キットをご購入いただき、有難うございました。取付前に本説明書を熟読いただき、正しく取り付けて下さい。
 取り付けはすべて自己責任でお願いします。当方はいかなる場合も一切責を負いません。

基本キット製品構成 ・コントローラー(紫4) 1個 ・専用ハーネス 1セット ・取付説明書 1枚

商品説明

- ・トヨタ純正オートライトはキーOFF 後ドアを開けないと消灯しませんので、すぐに車から降りない場合などには、ライトスイッチを OFF にするか一旦ドアを開ける必要があります。こちらのキットを付けるとキーOFF 時に消灯します。
- ・純正ライトスイッチの順序を変更出来ますので、信号待ち等でヘッドライトのみ OFF にする場合便利です。

ケーブル線色	説明と主な接続先
① 黒	ボディアースへ接続。
② 赤	常時電源(+)へ接続。
③ 白	オートライトスイッチ線(-)をカットし、車両側へ接続。
④ 茶	ヘッドライトスイッチ線(-)をカットし、車両側へ接続。
⑤ 黄	スモールライトスイッチ線(-)をカットし、車両側へ接続。
⑥ 青	オートライトスイッチ線(-)をカットし、ライトスイッチコネクタ側へ接続。
⑦ 紫	ヘッドライトスイッチ線(-)をカットし、ライトスイッチコネクタ側へ接続。
⑧ 橙	スモールライトスイッチ線(-)をカットし、ライトスイッチコネクタ側へ接続。
⑨ 灰	IG+へ接続。
⑩ -	-
注意事項	接続しないコードは、必ずテープ等で絶縁してください。 配線するときは必ず10ピンのコネクタを抜いて作業してください。

【設定1】スイッチ順序入替 ①+キーOFF 消灯

● → スモール ≡○ → オートライト AUTO → ヘッドライト

・キーOFF するとライトが消灯します。

【設定2】スイッチ順序入替 ②+キーOFF 消灯

● → オートライト ≡○ → スモール AUTO → ヘッドライト

・キーOFF するとライトが消灯します。

【設定3】キーOFF 消灯

・キーOFF するとライトが消灯します。

【設定4】純正モード

・純正の動作になります。

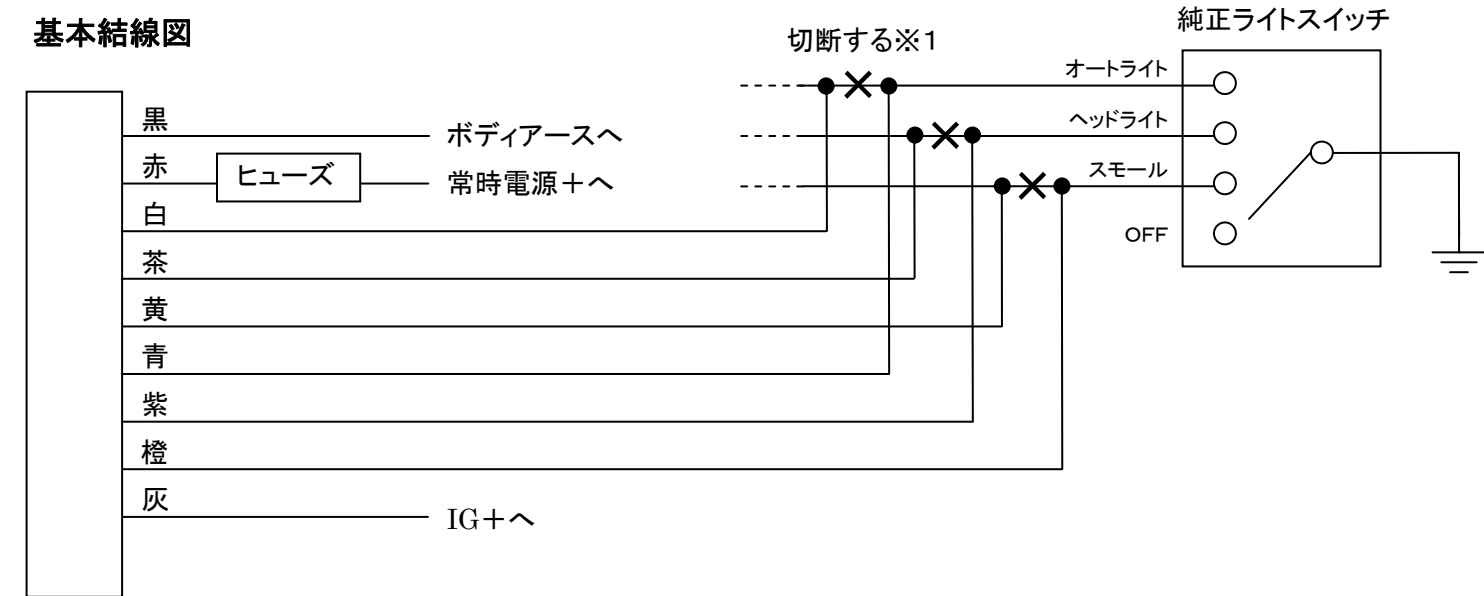
■設定変更方法(プッシュスタート無し車)

1. ライトスイッチ OFF、キーOFF にする。
 2. IG(メーター照明が点灯する状態)のオン→オフ(1回)→オン→オフ(2回)→オン→オフ(3回)を6秒以内に行う。
 3. スモールが設定状態の回数点滅します。(設定2になった場合は2回点滅)
- 上記手順を行う度に設定が変更されます。【設定1】→【設定2】→【設定3】→【設定4】→【設定1】...

■設定変更方法(プッシュスタート付き車)

1. ライトスイッチ OFF、ACC・IG OFF にする。
 2. スタートスイッチを6秒以内に9回押します。(IG のオン→オフを3回繰り返します。)
 3. スモールが設定状態の回数点滅します。(設定2になった場合は2回点滅)
- 上記手順を行う度に設定が変更されます。【設定1】→【設定2】→【設定3】→【設定4】→【設定1】...

基本結線図

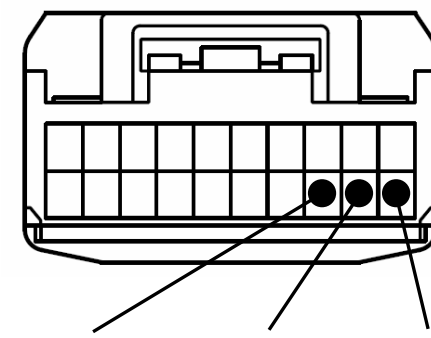


※1 必ずライトスイッチコネクタのすぐ後で切断して下さい。切断場所によっては、ライトが正常に点灯しなくなります。また、切断後ライトスイッチコネクタ側、車両側に十分注意して配線を接続して下さい。間違えると、キットが正常に作動しません。
 ※配線は接触不良のないよう確実に行って下さい。配線に問題が起きた場合、ライトが点灯しなくなる可能性があります。

【20P コネクタ】の場合
 30系プリウス・プリウスα・アクア・70系ノア ヴォクシー・20系アルファード・ヴェルファイア・レクサスGS19系

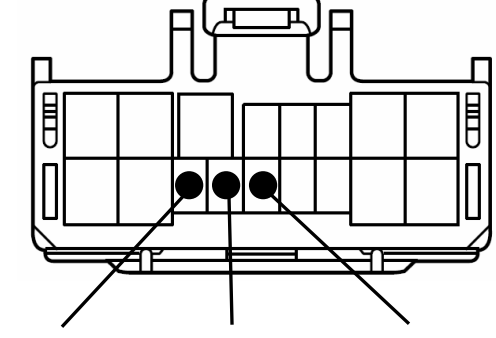
【17P コネクタ】の場合
 200系ハイエース、215系サーフ等

【コネクタを線が出ている側から見た図】



スモール オートライト ヘッドライト

【コネクタを線が出ている側から見た図】



スモール ヘッドライト オートライト

※ 上記資料はあくまで参考とし、配線は必ずテスターで確認後接続して下さい。
 スモール・ヘッドライト・オートライト線はそれぞれ
スイッチオフ時 プラス、スイッチオン時 マイナス
 になる線です。