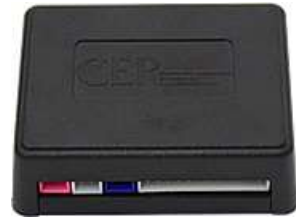


## 1. はじめに

この度は、当社製品をご購入いただき、有難うございました。取り付け前に本説明書を熟読いただき、正しく取り付けして下さい。この取付説明書は必ず大切に保管して下さい。取り付けはすべて自己責任でお願いします。当方はいかなる場合も一切責を負いません。

## 2. 製品構成



コントローラ(黒1) 1個



CN1 12ピンハーネス 1セット



CN5 2ピンハーネス 1セット



DEI 516U ボイスモジュール  
1セット

### 有料オプション



サンキューハザード用  
プッシュスイッチ



ハザード接続モジュール



標準サイレン



ハリウッドサイレン



DEI 629L  
ブルーLED スキャナ



DEI620V EL スキャナ  
DEI620C EL スキャナ



LED スキャナ

### 3. 配線方法 (ボイスアンサーバックキット コントローラ)

ケーブル線色	説明と主な接続先
① 黒	ボディアースへ接続。
② 赤	常時+12Vへ接続。(12V専用で24Vでは使用できません。)
③ 緑	【オプション】 サイレンの赤線へ接続。サイレンの黒線はボディアースへ接続。
④	
⑤ 緑/白	【オプション】 ハザード接続モジュールの1本側へ接続。 ハザード接続モジュールの2本側は、左右のウインカーバルブへ接続。
⑥	
⑦ (白)	接続なし。
⑧ (橙)	接続なし。
⑨ 茶	車両の運転席ドアロックモーター片側のロック線へ接続。 (ロック時に一瞬+12Vの信号が出る線です。)
⑩ 灰	車両の運転席ドアロックモーター片側のアンロック線へ接続。 (アンロック時に一瞬+12Vの信号が出る線です。)
⑪ 黄	ACCまたはIGへ接続。
⑫ (桃)	接続なし。

12ピンコネクタ以外の接続は別紙の基本結線図を参照して下さい。

括弧付きの線は、ロットによってはハーネスに含まれますが、この製品では使用しませんので、どこにも接続せずに絶縁して下さい。

### 4. DIP スイッチの設定方法

コントローラ側面の DIP スイッチで各種設定を変更できます。

設定変更は、必ずコネクタを抜いて行って下さい。



DIP スイッチ	設定項目	ON	OFF
1	サウンドアンサーバック回数 (※1)	ロック時:1回 アンロック時:2回	ロック時:2回 アンロック時:3回
2	ハザードアンサーバック回数 (※2)	ロック時:1回 アンロック時:2回	ロック時:2回 アンロック時:3回
3	アンサーバックパターン (※1)	パターン 1	パターン 2
4	サイレント機能	ON	OFF
5	ハザードアンサーバック (※2)	ON	OFF

※1 オプションの「サイレン」接続時に有効

※2 オプションの「ハザード接続モジュール」配線時に有効

### 5. 配線方法 (516U ボイスモジュール)

ケーブル線色	説明と主な接続先
① 茶	ボイスアンサーバックキット コントローラの緑線へ接続。
② 緑	接続なし。
③ 黄	接続なし。
④ 橙	ボイスアンサーバックキット コントローラの桃色2ピンコネクタ黒線へ接続。
⑤ 黒	ボディアースへ接続。
⑥ 赤	常時+12Vへ接続。(12V専用で24Vでは使用できません。)
⑦ 灰	付属のスピーカーの片方に接続。
⑧ 灰	付属のスピーカーの片方に接続。

### 6. 516U ボイスモジュール設定方法

#### DIP スイッチ設定



DIP スイッチ1	DIP スイッチ2	設定内容
OFF	OFF	英語 (VIPER)
ON	OFF	スペイン語 (VIPER)
OFF	ON	スペイン語 (システム)
★ ON	ON	英語 (システム)

★: 初期設定

ディップスイッチ3	設定内容
OFF	セキュリティのオン・オフメッセージとサイレン音が、重なって出力されます。
★ ON	サイレン音が出力されてから、セキュリティのオン・オフメッセージが出力されます。

ディップスイッチ4	設定内容
OFF	セキュリティのオン・オフメッセージを鳴らさずに、警告のメッセージのみが出力されます。
★ ON	セキュリティのオン・オフメッセージと警告のメッセージが出力されます。

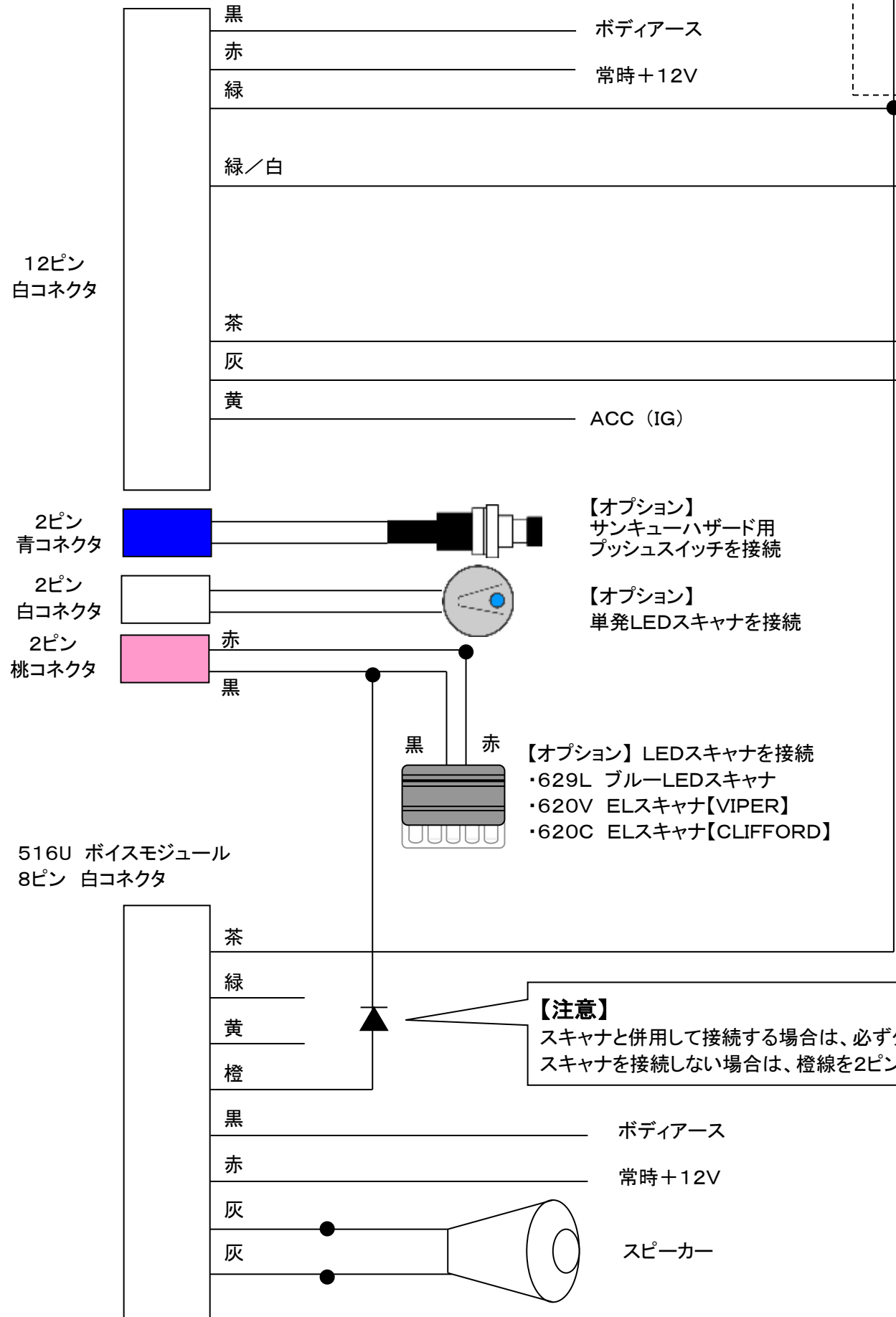
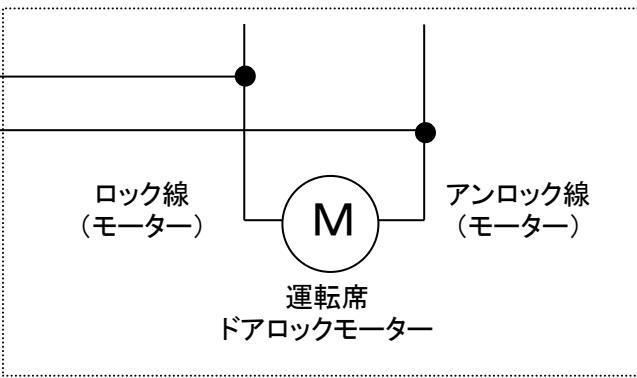
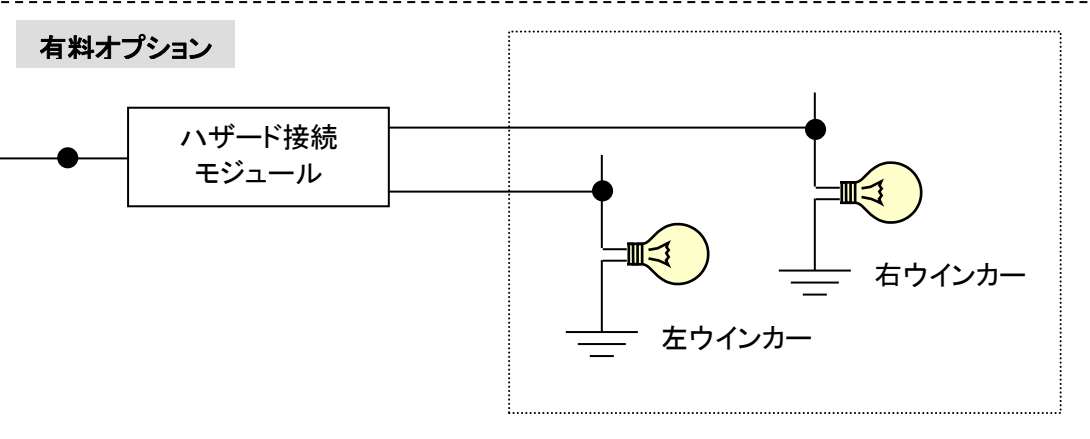
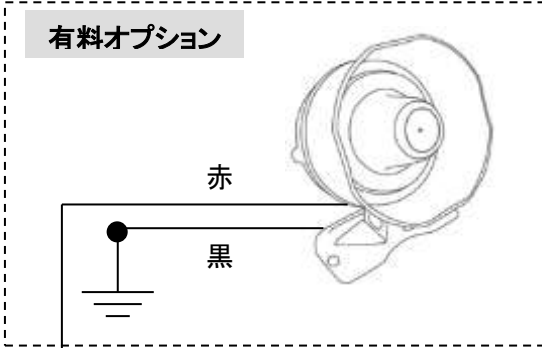
#### ボイスの音量調整

コントローラ側面の調整ボリュームを右に回すと音量が大きくなります。

【注意】 強い力で回さないようにしてください。故障する可能性があります。

# 基本結線図

**【重要】**  
 コントローラは配線が完了するまで接続しないで下さい。  
 配線途中で接続すると故障する恐れがあります。



**【注意】**  
 スキャナと併用して接続する場合は、必ずダイオードを向きに注意して入れて下さい。  
 スキャナを接続しない場合は、橙線を2ピンハーネスの黒線に接続し、赤線は絶縁して下さい。

## ■ 機能説明

【参考】 エンジン停止後、1回目のアンロックはアンサーバックしません。

### ボイスアンサーバック機能

キーレスでロックすると、ボイス(システムアームド!)が鳴ります。  
アンロックすると、ボイス(システムディスアームド!)が鳴ります。

### サウンドアンサーバック機能 (オプション)

キーレスでロックすると、サウンドが1回鳴ります。アンロックすると、サウンドが2回鳴ります。

### ハザードアンサーバック機能 (オプション)

キーレスでロックすると、ハザードが1回点滅します。アンロックすると、ハザードが2回点滅します。

**サイレント機能 (初期設定は無効)** サイレント機能を使用する場合は、DIP スイッチ4を ON にして下さい。

深夜など音を出したくない場合に、ボイスアンサーバックせずにロック・アンロックできます。

### 【アンロックする場合】

ロックボタンを押した後にアンロックボタンを押します。  
ロック→アンロック操作の間隔は、1秒以上3秒以内に行ってください。

### 【ロックする場合】

アンロックボタンを押した後にロックボタンを押します。  
アンロック→ロック操作の間隔は、1秒以上3秒以内に行ってください。

### 【注意】

リモコンが1ボタン式の場合や、ロック中にロック、アンロック中にアンロックの信号が出力されない車両は、サイレント機能は使用できません。

### サンキューハザード機能 (スイッチとハザード接続モジュールはオプション)

2ピン青コネクタに接続したスイッチを押すと、ハザードが3回点滅します。

### 通常モード/サウンド OFF モード切替機能 (スイッチはオプション)

2ピン青コネクタに接続したスイッチを長押しします。  
現在通常モードの場合、サウンドが「キュッ」と1回鳴り、サウンド OFF モードに設定されます。  
現在サウンド OFF モードの場合、サウンドが「キュキュッ」と2回鳴り、通常モードに設定されます。

### ダミーセキュリティ機能 (LED スキャナはオプション)

ロック中は、2ピン白コネクタや2ピン桃コネクタに接続した LED が、点滅して威嚇します。アンロックすると消灯します。

### 【注意】

当社がオプションとして販売しているスイッチ、LEDスキャナ以外は使用しないで下さい。  
コントローラが故障する可能性があります。

## ■ 動作確認方法

	手 順	正 常	異 常	原因・備考
1	コネクタを挿す。	ボイス(システムディスアームド!)が鳴る。 → 2へ。	ボイスが鳴らない。	516U④黒線、516U⑤赤線、516U スピーカーの結線不良。 516U④橙線と本体の桃色2ピンコネクタ黒線の結線不良。 516U①茶線と本体の③緑線の結線不良。
			リレーの「カチッ」という音もしない。	②赤線、①黒線の結線不良。
			リレー音が3回鳴り続ける。	⑨茶線、⑩灰線の接続先が違います。 ロック・アンロック時一瞬プラスの信号が出る線に接続してください。
2	キーレスでロックする。	ボイス(システムアームド!)が鳴る。 → 3へ。	アンサーバックしない。	⑨茶線の結線不良。
3	キーレスでアンロックする。	ボイス(システムディスアームド!)が鳴る。 → 4へ。	アンサーバックしない。	⑩灰線の結線不良。
4	エンジンを始動し、運転席の集中ロックスイッチやロックノブでロックする。	アンサーバックしない。	アンサーバックする。	⑪黄線の結線不良。